

Документ подписан простой электронной подписью
Информация о владельце:
ФИО: Пекаревский Борис Владимирович
Должность: Проректор по учебной и методической работе
Дата подписания: 19.01.2022 15:38:51
Уникальный программный ключ:
3b89716a1076b80b2c167df0f27c09d01782ba84



МИНОБРНАУКИ РОССИИ
федеральное государственное бюджетное образовательное учреждение высшего образования
«Санкт-Петербургский государственный технологический институт
(технический университет)»

УТВЕРЖДАЮ
Проректор по учебной и методической работе
_____ Б.В.Пекаревский
«_____» _____ 2019 г.

Рабочая программа дисциплины
СИСТЕМЫ КОМПЬЮТЕРНОГО КОНСТРУИРОВАНИЯ

Направление подготовки
08.03.01 Строительство

Направленности программ бакалавриата
"Промышленное и гражданское строительство"

Квалификация

Бакалавр

Форма обучения

Заочная

Факультет **механический**

Кафедра **инженерного проектирования**

Санкт-Петербург

2019

ЛИСТ СОГЛАСОВАНИЯ

Должность	Подпись	Ученое звание, фамилия, инициалы
Разработчик		доцент, Г.Г. Хайдаров

Рабочая программа дисциплины «Системы компьютерного конструирования» обсуждена на заседании кафедры инженерного проектирования протокол от «24» апреля 2019 № 8
Заведующий кафедрой

М.А.Яблокова

Одобрено учебно-методической комиссией факультета механического протокол от «26» апреля 2019 № 9

Председатель

А.Н. Луцко

СОГЛАСОВАНО

Руководитель направления подготовки «Строительство»		д.т.н., профессор М.А. Яблокова
Директор библиотеки		Т.Н. Старостенко
Начальник методического отдела учебно-методического управления		Т.И. Богданова
Начальник УМУ		С.Н. Денисенко

СОДЕРЖАНИЕ

1. Перечень планируемых результатов обучения по дисциплине, соотнесенных с планируемыми результатами освоения образовательной программы	04
2. Место дисциплины (модуля) в структуре образовательной программы.....	06
3. Объем дисциплины	06
4. Содержание дисциплины	
4.1. Разделы дисциплины и виды занятий.....	06
4.2. Формирование индикаторов достижения компетенций разделами дисциплины	07
4.3. Занятия лекционного типа.....	07
4.4. Занятия семинарского типа.....	07
4.4.1. Семинары, практические занятия	07
4.4.2. Лабораторные занятия.....	08
4.5. Самостоятельная работа.....	08
5. Перечень учебно-методического обеспечения для самостоятельной работы обучающихся по дисциплине	08
6. Фонд оценочных средств для проведения промежуточной аттестации.....	09
7. Перечень основной и дополнительной учебной литературы, необходимой для освоения дисциплины	10
8. Перечень ресурсов информационно-телекоммуникационной сети «Интернет», необходимых для освоения дисциплины	10
9. Методические указания для обучающихся по освоению дисциплины.....	10
10. Перечень информационных технологий, используемых при осуществлении образовательного процесса по дисциплине	
10.1. Информационные технологии.....	11
10.2. Программное обеспечение.....	11
10.3. Базы данных и информационные справочные системы	11
11. Материально-техническая база, необходимая для осуществления образовательного процесса по дисциплине.....	11
12. Особенности освоения дисциплины инвалидами и лицами с ограниченными возможностями здоровья	11

Приложения: 1. Фонд оценочных средств для проведения промежуточной аттестации.

1. Перечень планируемых результатов обучения по дисциплине, соотнесенных с планируемыми результатами освоения образовательной программы.

В результате для освоения образовательной программы бакалавриата обучающийся должен овладеть следующими результатами обучения по дисциплине:

Код и наименование компетенции	Код и наименование индикатора достижения компетенции	Планируемые результаты обучения (дескрипторы)
ПК-1 Способен выполнять работы по архитектурно-строительному проектированию зданий и сооружений	ПК-1.17 Оформление графической части проекта здания (сооружения) с использованием систем компьютерного конструирования	Знать: ГОСТы и СНиПы оформления строительных чертежей. (ЗН-1); теоретические методы представления пространственных объектов на плоскости; основные этапы и способы разработки, чтения, и редактирования графической информации; термины зданий и сооружений (ЗН-2); Уметь: Находить нужную информацию по инженерной графике в справочниках и интернете (У-1); формировать чертежи с использованием ручных и компьютерных средств проектирования (У-2); Владеть: Методами поиска информации для чтения чертежей зданий, сооружений с использованием компьютерных средств проектирования (Н-1);
ПК-2 Способен проводить расчетное обоснование и конструирование строительных конструкций зданий и сооружений промышленного и гражданского назначения	ПК-2.7 Конструирование и графическое оформление проектной документации на строительную конструкцию	Знать: Основные правила разработки проектной и рабочей технической документации (ЗН-3); Уметь: разрабатывать проектную и рабочую техническую документацию, оформлять законченные проектно-конструкторские работы, контролировать соответствие разрабатываемых проектов и технической документации

Код и наименование компетенции	Код и наименование индикатора достижения компетенции	Планируемые результаты обучения (дескрипторы)
		<p>заданию, стандартам, техническим условиям и другим нормативным документам (У-3);</p> <p>Владеть:</p> <p>Навыками разработки проектной и рабочей технической документации, оформления законченных проектно-конструкторских работ, контроля соответствия разрабатываемых проектов и технической документации заданию, стандартам, техническим условиям и другим нормативным документам (Н-2).</p>

2. Место дисциплины в структуре образовательной программы.

Дисциплина относится к вариативной части (Б1.В.01) и изучается на 1 курсе во 2 семестре.

В методическом плане дисциплина опирается на элементы компетенций, сформированные при изучении дисциплины «Инженерная графика». Полученные в процессе изучения дисциплины «Инженерная графика» знания, умения и навыки могут быть использованы в дисциплинах бакалавриата технической направленности и при выполнении выпускной квалификационной работы.

3. Объем дисциплины.

Вид учебной работы	Всего, академических часов
	Очная форма обучения
Общая трудоемкость дисциплины (зачетных единиц/ академических часов)	3/ 108
Контактная работа с преподавателем:	8
занятия лекционного типа	-
занятия семинарского типа, в т.ч.	8
семинары, практические занятия	6
лабораторные работы	2
курсовое проектирование (КР или КП)	-
КСР	-
другие виды контактной работы	
Самостоятельная работа	96
Форма текущего контроля (Кр, реферат, РГР, эссе)	2КР
Форма промежуточной аттестации (КР, КП, зачет, экзамен)	Зачет (4)

4. Содержание дисциплины.

4.1. Разделы дисциплины и виды занятий.

№ п/п	Наименование раздела дисциплины	Занятия лекционного типа, акад. часы	Занятия семинарского типа, акад. часы		КСР	Самостоятельная работа, акад. часы	Формируемые компетенции
			Семинары и/или практические занятия	Лабораторные работы			
1.	Выполнение чертежей зданий, сооружений и строительных изделий в графическом редакторе «КОМПАС-3D».	0	6	2	0	96	ПК-1, ПК-2

4.2 Формирование индикаторов достижения компетенций разделами дисциплины

№ п/п	Код индикаторов достижения компетенции	Наименование раздела дисциплины
1.	ПК-1.17	Выполнение чертежей зданий, сооружений и строительных изделий в графическом редакторе «КОМПАС-3D».
2.	ПК-2.7	Выполнение чертежей зданий, сооружений и строительных изделий в графическом редакторе «КОМПАС-3D».

4.3. Занятия лекционного типа.

Занятия лекционного типа не предусмотрены учебным планом.

4.4. Занятия семинарского типа.

4.4.1. Семинары, практические занятия.

№ раздела дисциплины	Наименование темы и краткое содержание занятия	Объем, акад. часы	Инновационная форма
1	<u>Интерфейс графической системы КОМПАС</u> Расположение меню, панелей, информационных строк. Окно документа. Ярлыки. Состав меню. Активные команды. Состав панели управления. Возможности настройки.	1	-
1	<u>Основные приемы работы. Геометрический процессор. Привязки</u> Система координат. Клавиатурные комбинации. Использование мыши. Контекстное меню. Курсор. Локальные, глобальные, клавиатурные привязки. Строка параметров объекта	2	-
1	<u>Пользование библиотеками</u> Менеджер библиотек.	1	Просмотр видеофильма с последующей дискуссией
1	<u>Рабочие чертежи строительного изделия</u> Выполнение рабочих чертежей строительных изделий с использованием образцовых конструкторских документов.	2	-

4.4.2. Лабораторные занятия.

№ раздела дисциплины	Наименование темы и краткое содержание занятия	Объем, акад. часы	Примечание
1	<u>Графические примитивы меню «Геометрия».</u> Выполнение чертежа по образцу	1	
1	<u>Строительные чертежи</u> Выполнение чертежа по образцу	1	

4.5. Самостоятельная работа обучающихся.

№ раздела дисциплины	Перечень вопросов для самостоятельного изучения	Объем, акад. часы	Форма контроля
1	Знакомство с видеоматериалами по работе «Компас-3D»	30	Устный опрос
1	Знакомство с видеоматериалами по правилам выполнения строительных чертежей.	30	Устный опрос
1	Изучение литературы по СНиП и правилам выполнения строительных чертежей.	36	Устный опрос

4.5.1. Темы рефератов.

Написание рефератов в учебном плане не предусмотрено

4.5.2. Темы контрольных работ.

Контрольная работа 1. Выполнение чертежа узла железобетонного изделия
Контрольная работа 2. Разработка трехмерной модели

5. Перечень учебно-методического обеспечения для самостоятельной работы обучающихся по дисциплине.

Методические указания для обучающихся по организации самостоятельной работы по дисциплине, включая перечень тем самостоятельной работы, формы текущего контроля по дисциплине и требования к их выполнению размещены в электронной информационно-образовательной среде СПбГТИ(ТУ) на сайте Медиа: <http://media.technolog.edu.ru>

6. Фонд оценочных средств для проведения промежуточной аттестации

Своевременное выполнение обучающимся мероприятий текущего контроля позволяет превысить (достигнуть) пороговый уровень («удовлетворительно») освоения предусмотренных элементов компетенций.

Результаты дисциплины считаются достигнутыми, если для всех элементов компетенций превышен (достигнут) пороговый уровень освоения компетенции на данном этапе.

Промежуточная аттестация по дисциплине проводится в форме зачета.

К сдаче зачета допускаются студенты, выполнившие все формы текущего контроля.

Зачет предусматривает выборочную проверку освоения предусмотренных элементов компетенций и комплектуется вопросами (заданиями) двух видов: теоретический вопрос (для проверки знаний) и вопрос по работе в «КОМПАС-3D» (для проверки умений и навыков).

При сдаче зачета, студент получает три вопроса из перечня вопросов, время подготовки студента к устному ответу - до 30 мин.

Пример варианта вопросов на зачете:

Вариант № 1

1. Изображение фасадов зданий и сооружений
2. Простановка размеров на строительных чертежах
3. Последовательность действий в «КОМПАС-3D» при изменении формата чертежа

7. Перечень основной и дополнительной учебной литературы, необходимой для освоения дисциплины

а) печатные издания:

1. Елкин, В.В. Инженерная графика: учеб. пособие для студ. высш. учеб.заведений /В.В. Елкин, В.Т. Тозик. - М.: «Академия», 2013. – 304 с.
2. Хайдаров, Г. Г. Применение графического редактора "КОМПАС-3D" для проектирования строительных изделий /Г. Г. Хайдаров. – 2013. -54 с.

б) электронные учебные издания:

1. Хайдаров, Г.Г. Выполнение архитектурно-строительных чертежей: учеб. пособие / Г.Г. Хайдаров. – СПб.: -СПбГТИ(ТУ), 2015. – 34 с (ЭБ)
2. Хайдаров Г. Г. Применение графического редактора "КОМПАС-3D" для проектирования строительных изделий /Г. Г. Хайдаров. – 2013. -54 с. (ЭБ)

8. Перечень ресурсов информационно-телекоммуникационной сети «Интернет», необходимых для освоения дисциплины.

учебный план, РПД и учебно-методические материалы:
<http://media.technolog.edu.ru>

«Электронный читальный зал – БиблиоТех» <https://technolog.bibliotech.ru/>;

«Лань» <https://e.lanbook.com/books/>.

9. Методические указания для обучающихся по освоению дисциплины.

Все виды занятий по дисциплине «Системы компьютерного конструирования» проводятся в соответствии с требованиями следующих СТП:

СТО СПбГТИ 020-2011. КС УКДВ. Виды учебных занятий. Лабораторные занятия. Общие требования к организации и проведению.

СТП СПбГТИ 040-02. КС УКДВ. Виды учебных занятий. Лекция. Общие требования;

СТО СПбГТИ 018-2014. КС УКДВ. Виды учебных занятий. Семинары и практические занятия. Общие требования к организации и проведению.

СТП СПбГТИ 048-2009. КС УКДВ. Виды учебных занятий. Самостоятельная планируемая работа студентов. Общие требования к организации и проведению.

СТП СПбГТИ 016-2014. КС УКДВ. Порядок проведения зачетов и экзаменов.

Планирование времени, необходимого на изучение данной дисциплины, лучше всего осуществлять на весь семестр, предусматривая при этом регулярное повторение пройденного материала.

Основными условиями правильной организации учебного процесса для студентов является:

- плановость в организации учебной работы;
- серьезное отношение к изучению материала;
- постоянный самоконтроль.

На занятия студент должен приходить, имея багаж знаний и вопросов по уже изученному материалу.

10. Перечень информационных технологий, используемых при осуществлении образовательного процесса по дисциплине.

10.1. Информационные технологии.

В учебном процессе по данной дисциплине предусмотрено использование информационных технологий:

видеоматериалы компании «АСКОН»;
взаимодействие с обучающимися посредством ЭИОС.

10.2. Программное обеспечение.

Open Office или Microsoft Office ;
«Компас-3D» версия 16 и выше.

10.3. Базы данных и информационные справочные системы.

Учебно-справочные материалы http://edu.ascon.ru/main/library/study_materials/

11. Материально-техническая база, необходимая для осуществления образовательного процесса по дисциплине.

Для ведения практических занятий используется аудитория, оборудованная средствами оргтехники, на 15 посадочных мест.

Для проведения лабораторных занятий используется компьютерный класс, оборудованный персональными компьютерами, объединенными в сеть.

12. Особенности освоения дисциплины инвалидами и лицами с ограниченными возможностями здоровья.

Для инвалидов и лиц с ограниченными возможностями учебные процесс осуществляется в соответствии с Положением об организации учебного процесса для обучения инвалидов и лиц с ограниченными возможностями здоровья СПбГТИ(ТУ), утвержденным ректором 28.08.2014г.

**Фонд оценочных средств
для проведения промежуточной аттестации по
дисциплине «Системы компьютерного конструирования»**

1. Перечень компетенций и этапов их формирования.

Компетенции		
Индекс	Формулировка	Этап формирования
ПК-1	Способность выполнять работы по архитектурно-строительному проектированию зданий и сооружений промышленного и гражданского назначения	промежуточный
ПК-2	Способность проводить расчетное обоснование и конструирование строительных конструкций зданий и сооружений промышленного и гражданского назначения	промежуточный

2. Показатели и критерии оценивания компетенций на различных этапах их формирования, шкала оценивания

Код и наименование индикатора достижения компетенции	Показатели сформированности (дескрипторы)	Критерий оценивания	Уровни сформированности (описание выраженности дескрипторов)		
			«удовлетворительно» (пороговый)	«хорошо» (средний)	«отлично» (высокий)
ПК-1.17 Оформление графической части проекта здания (сооружения) с использованием систем компьютерного конструирования	Правильно выбирает сведения из ГОСТов и СНиПов (ЗН-1)	Ответы на вопросы №1-10 к зачету	Перечисляет принципы проекционного черчения ГОСТы и СНиПы с ошибками	Перечисляет принципы проекционного черчения ГОСТы и СНиПы без ошибок, но путается в последовательности проектирования	Перечисляет принципы проекционного черчения ГОСТы и СНиПы. Может применить эти знания для решения инженерных задач
	Перечисляет основные этапы и способы разработки, чтения и редактирования графической информации, термины зданий и сооружений. (ЗН-2) Формирует чертежи с использованием компьютерных	Ответы на вопросы № 1-10 к зачету	Перечисляет основные этапы и способы разработки, чтения и редактирования графической информации, термины зданий и сооружений с ошибками С ошибками формирует чертежи с	Перечисляет основные этапы и способы разработки, чтения и редактирования графической информации, термины зданий и сооружений с помощью наводящих вопросов	Способен самостоятельно разработать графическую информацию о пространственных объектах, легко ориентируется в терминах.

	<p>средств проектирования.(У-1)</p> <p>Выполняет алгоритм формирования чертежей с использованием компьютерных средств проектирования.(Н-1)</p> <p>Выполняет основные законы геометрического формирования, построения на плоскости и в пространстве, необходимые для выполнения и чтения чертежей зданий, сооружений, конструкций, составления конструкторской документации и деталей (Н-2).</p>		<p>использованием компьютерных средств проектирования</p> <p>Слабо ориентируется в алгоритме формирования чертежей с использованием компьютерных средств проектирования</p> <p>Слабо ориентируется в основных законах геометрического формирования</p>	<p>Формирует чертежи с использованием компьютерных средств проектирования с небольшими подсказками преподавателя</p> <p>Выполняет алгоритм формирования чертежей с использованием компьютерных средств проектирования с небольшими ошибками</p> <p>Выполняет основные законы формирования чертежей с небольшими ошибками</p>	<p>Способен самостоятельно формировать чертежи с использованием компьютерных средств проектирования</p> <p>Выполняет алгоритм формирования чертежей с использованием компьютерных средств проектирования без ошибок</p> <p>Выполняет основные законы формирования без ошибок</p>
<p>ОПК-2.7 Конструирование и графическое оформление проектной документации на строительную конструкцию</p>	<p>Демонстрирует знания основных правил разработки проектной и рабочей технической документации с использованием компьютерных средств проектирования (ЗН-3);</p>	<p>Правильные ответы на вопросы №11-25 к зачету</p>	<p>Слабо ориентируется в основных законах геометрического формирования с использованием компьютерных средств проектирования</p>	<p>Выполняет основные законы формирования чертежей с небольшими ошибками с использованием компьютерных средств проектирования</p>	<p>Уверенно и выполняет основные законы формирования без ошибок с использованием компьютерных средств проектирования</p>

	<p>разрабатывает проектную и рабочую техническую документацию, оформлять законченные проектно-конструкторские работы, контролировать соответствие разрабатываемых проектов и технической документации заданию, стандартам, техническим условиям и другим нормативным документам (У-3);</p> <p>Владеет навыками разработки проектной и рабочей технической документации, оформления законченных проектно-конструкторских работ, контроля соответствия разрабатываемых проектов и технической документации заданию, стандартам, техническим условиям и другим нормативным документам (Н-2).</p>		<p>Разрабатывает проектную и рабочую техническую документацию с большим количеством ошибок с использованием компьютерных средств проектирования</p> <p>Плохо владеет навыками разработки проектной и рабочей технической документации</p>	<p>Разрабатывает проектную и рабочую техническую документацию с небольшим количеством ошибок с использованием компьютерных средств проектирования</p> <p>Хорошо владеет навыками разработки проектной и рабочей технической документации</p>	<p>Разрабатывает проектную и рабочую техническую документацию с без ошибок с использованием компьютерных средств проектирования</p> <p>Уверенно владеет навыками разработки проектной и рабочей технической документации</p>
--	---	--	---	--	--

Шкала оценивания соответствует СТО СПбГТИ(ТУ):

Поскольку по дисциплине промежуточная аттестация проводится в форме зачета, то результат оценивания – «зачтено», «не зачтено».

3. Типовые контрольные задания для проведения промежуточной аттестации.

3.1. Вопросы к зачету

а) Вопросы для оценки знаний, умений и навыков, сформированных у студента по компетенции ПК-1:

1. Растровая и векторная графика. Понятие и назначение.
2. Форматы графических файлов.
3. Основные атрибуты графических документов.
4. Выбор и установка основных параметров для выполнения графической документации в редакторе КОМПАС 3D.
5. Привязки. Локальные, глобальные, клавиатурные привязки. Установка точных углов и расстояний.
6. Компактная панель. Назначение и использование. Основные геометрические примитивы.
7. Компактная панель «размеры». Основные приёмы работы.
8. Типы обозначений на чертежах: текст, разрезы и сечения, выноски и др.
9. Измерения на чертежах. Применение компактной панели «измерение».
10. Редактирование на чертежах. Сдвиг, поворот, масштабирование, симметрия и др.

б) Вопросы для оценки знаний, умений и навыков, сформированных у студента по компетенции ПК-2:

11. Последовательность создания трёхмерной модели детали.
12. Использование операции выдавливания. Применения соответствующей панели свойств.
13. Использование операции вырезания. Применение соответствующей панели свойств.
14. Выполнение трёхмерной модели по двумерному эскизу.
15. Объекты спецификации. Шаблоны заполнения.
16. Порядок синхронизации сборочного чертежа и спецификации.
17. Создание 3D сборок.
18. Области применения компьютерной графики.
19. Чертежно-графическая система КОМПАС.
20. Чертежно - графические системы AUTOCAD, Autodesk Inventor
21. Преимущества и недостатки.
22. Растровая и векторная графика. Понятие и назначение.
23. Форматы графических файлов.
24. Основные атрибуты графических документов.
25. Выбор и установка основных параметров для выполнения графической документации в редакторе КОМПАС 3D.

К зачету допускаются студенты, выполнившие все формы текущего контроля. При сдаче зачета, студент получает три вопроса из перечня, приведенного выше.

Время подготовки студента к устному ответу на вопросы - до 30 мин.

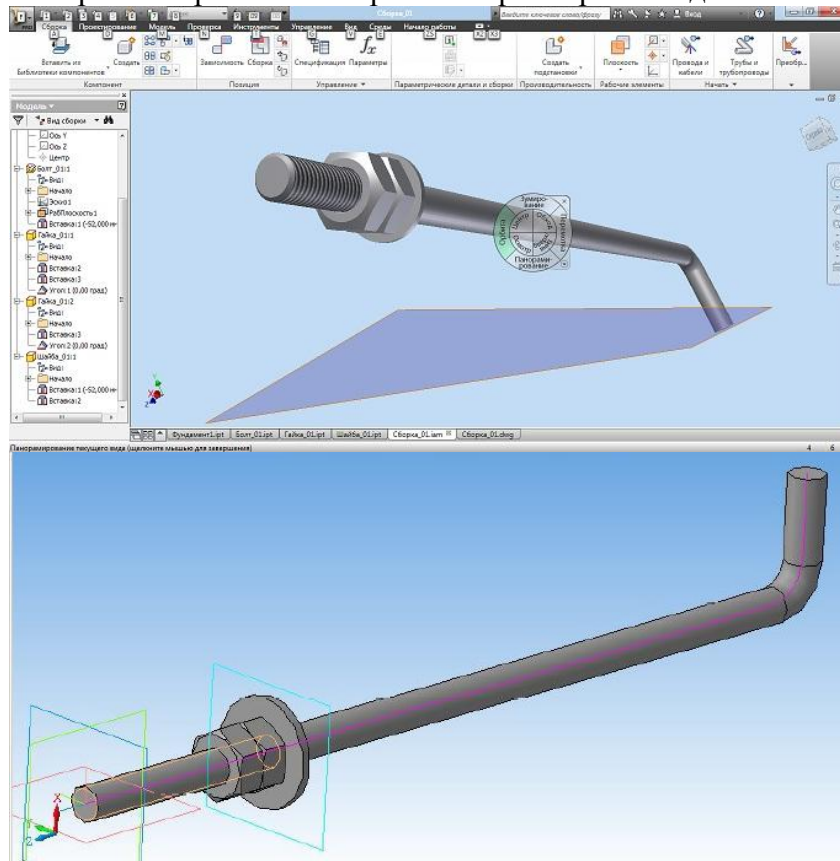
3.2. Примеры выполнения контрольных работ

Контрольная работа 1. Выполнение чертежа узла железобетонного изделия

Пример выполнения контрольной работы по дисциплине "Системы компьютерного конструирования".
Работа может быть выполнена на формате А3(горизонтальном) или А4(вертикальном).

				ТИП.34.95.16.016 - КЖ		
				Санкт-Петербург, промзона "Каменка"		
Изм.	Колон.	Лист	ИФЖ	Лист	Дата	
	Разработ	Костромов		09/2016		
	Проверил	Хайдаров		09/2016		
	Т.Контр.					
	И.Контр.					
	Экз.					
				Узел опорения ж.б. плиты	Сводная	Лист
				покрытия на балки		1
				Узел (М1:10). Разрез 1-1	СПбГТИУЧУ	
					группа 34.95	
					Формат А3	

Контрольная работа 2. Разработка трехмерной модели



4. Методические материалы для определения процедур оценивания знаний, умений, навыков и (или) опыта деятельности, характеризующих этапы

формирования компетенций.

С целью более эффективного усвоения студентами материала данной дисциплины рекомендуется при проведении практических занятий использовать наглядные пособия и раздаточные материалы. К ним можно отнести:

- образцы чертежей;
- образцы деталей и сборочных единиц;
- государственные стандарты.

Промежуточная аттестация по дисциплине проводится в соответствии с требованиями СПб

СТО СПбГТИ(ТУ) 016-2015. КС УКДВ. Порядок проведения зачетов и экзаменов.