

Документ подписан простой электронной подписью
Информация о владельце:
ФИО: Пекаревский Борис Владимирович
Должность: Проректор по учебной и методической работе
Дата подписания: 10.07.2023 15:21:29
Уникальный программный ключ:
3b89716a1076b80b2c167df0f27c09d01782ba84



МИНОБРНАУКИ РОССИИ
федеральное государственное бюджетное образовательное учреждение
высшего образования
«Санкт-Петербургский государственный технологический институт
(технический университет)»

УТВЕРЖДАЮ
Проректор по учебной
и методической работе
_____ Б.В.Пекаревский
« 29 » апреля 2019 г.

Рабочая программа дисциплины
ИНЖЕНЕРНАЯ ГРАФИКА

Направление подготовки

09.03.01 Информатика и вычислительная техника

Направленности программ бакалавриата

Системы автоматизированного проектирования
Автоматизированные системы обработки информации и управления

Квалификация

Бакалавр

Форма обучения

Очная

Факультет **механический**

Кафедра **инженерного проектирования**

Санкт-Петербург

2019

ЛИСТ СОГЛАСОВАНИЯ

Должность	Подпись	Ученое звание, фамилия, инициалы
Доцент		доцент Хайдаров Г.Г.

Рабочая программа дисциплины «Инженерная графика» обсуждена на заседании кафедры инженерного проектирования
протокол от «24» апреля 2019 № 8
Заведующий кафедрой

М.А.Яблокова

Одобрено учебно-методической комиссией механического факультета
протокол от « 26» апреля 2019 № 9

Председатель

А.Н.Луцко

СОГЛАСОВАНО

Руководитель направления подготовки «Строительство»		М.А.Яблокова
Директор библиотеки		Т.Н.Старостенко
Начальник методического отдела учебно-методического управления		Т.И.Богданова
Начальник учебно-методического управления		С.Н.Денисенко

СОДЕРЖАНИЕ

1. Перечень планируемых результатов обучения по дисциплине, соотнесенных с планируемыми результатами освоения образовательной программы	04
2. Место дисциплины (модуля) в структуре образовательной программы.....	05
3. Объем дисциплины	05
4. Содержание дисциплины	
4.1. Разделы дисциплины и виды занятий.....	05
4.2. Формирование индикаторов достижения компетенций	06
4.3. Занятия лекционного типа.....	06
4.4. Занятия семинарского типа.....	07
4.4.1. Семинары, практические занятия	07
4.4.2. Лабораторные занятия.....	09
4.5. Самостоятельная работа.....	09
5. Перечень учебно-методического обеспечения для самостоятельной работы обучающихся по дисциплине	11
6. Фонд оценочных средств для проведения промежуточной аттестации.....	12
7. Перечень основной и дополнительной учебной литературы, необходимой для освоения дисциплины	13
8. Перечень ресурсов информационно-телекоммуникационной сети «Интернет», необходимых для освоения дисциплины	13
9. Методические указания для обучающихся по освоению дисциплины.....	14
10. Перечень информационных технологий, используемых при осуществлении образовательного процесса по дисциплине	
10.1. Информационные технологии.....	14
10.2. Программное обеспечение.....	14
10.3. Базы данных и информационные справочные системы... ..	14
11. Материально-техническая база, необходимая для осуществления образовательного процесса по дисциплине.....	14
12. Особенности освоения дисциплины инвалидами и лицами с ограниченными возможностями здоровья	14

Приложения: 1. Фонд оценочных средств для проведения промежуточной аттестации.

1. Перечень планируемых результатов обучения по дисциплине, соотнесенных с планируемыми результатами освоения образовательной программы.

В результате для освоения образовательной программы бакалавриата обучающийся должен овладеть следующими результатами обучения по дисциплине:

Код и наименование компетенции	Код и наименование индикатора достижения компетенции	Планируемые результаты обучения (дескрипторы)
ОПК-1 Способен применять естественнонаучные и общеинженерные знания, методы математического анализа и моделирования, теоретического и экспериментального исследования в профессиональной деятельности	ОПК-1.14 Применение методов и технологий автоматизированного проектирования конструкторской документации и изделий при решении практических задач профессиональной деятельности	Знать: Методы и технологии геометрического моделирования и компьютерной графики (ЗН-1); Знать: Основные правила автоматизированного проектирования для оформления проектно-конструкторской и рабочей документации (ЗН-2); Уметь: Разрабатывать техническую документацию на различных этапах проектирования (У-1); Владеть: методами и технологиями автоматизированного проектирования конструкторской документации и изделий (Н-3).

2. Место дисциплины в структуре образовательной программы.

Дисциплина относится к дисциплинам обязательной части (Б1.О.29) и изучается на 1 курсе во 2 семестре.

В методическом плане дисциплина опирается на элементы компетенций, сформированные при изучении школьных предметов, в том числе «Черчение». Полученные в процессе изучения дисциплины «Инженерная графика» знания, умения и навыки могут быть использованы в дисциплинах бакалавра технической направленности «Компьютерная графика» и при выполнении выпускной квалификационной работы.

3. Объем дисциплины.

Вид учебной работы	Всего, ЗЕ/академ. часов
Общая трудоемкость дисциплины (зачетных единиц/ академических часов)	3/ 108
Контактная работа с преподавателем:	76
занятия лекционного типа	18
занятия семинарского типа, в т.ч.	54
семинары, практические занятия	54
лабораторные работы	-
курсовое проектирование (КР или КП)	-
КСР	4
другие виды контактной работы	-
Самостоятельная работа	32
Форма текущего контроля (Кр, реферат, РГР, эссе)	4Кр
Форма промежуточной аттестации (КР, КП, зачет, экзамен)	зачет

4. Содержание дисциплины.

4.1. Разделы дисциплины и виды занятий.

№ п/п	Наименование раздела дисциплины	Занятия лекционного типа, академ. часы	Занятия семинарского о типа, академ. часы		Самостоятельная работа, академ. часы	Формируемые компетенции
			Семинары и/или практические	Лабораторные работы		
1.	Методы начертательной геометрии.	18	27	0	16	ОПК-1
2.	Выполнение чертежей по правилам ЕСКД.	0	27	0	16	ОПК -1

4.2 Формирование индикаторов достижения компетенций разделами дисциплины

№ п/п	Код индикаторов достижения компетенции	Наименование раздела дисциплины
1.	ОПК-1.14	Методы начертательной геометрии.
2.	ОПК-1.14	Выполнение чертежей по правилам ЕСКД.

4.3. Занятия лекционного типа.

№ раздела дисциплины	Наименование темы и краткое содержание занятия	Объем, акад. часы	Инновационная форма
1	<u>Методы проецирования. Точка.</u> <u>Аксонометрия</u> Методы проецирования. Октанты. Ортогональные, аксонометрические и перспективные проекции точки.	2	Просмотр видеофильмов с последующим обсуждением. Демонстрация компьютерного тренажера по теме.
1	<u>Прямая линия. Следы прямой.</u> Ортогональные и аксонометрические проекции отрезка прямой. Точки пересечения прямой с плоскостями координат.	2	
1	<u>Плоскость. Относительные положения прямой и плоскости, плоскостей между собой.</u> Способы задания плоскости. Положение плоскостей в пространстве друг относительно друга.	2	
1	<u>Пересечения плоскостей. Пересечение прямой и плоскости.</u> Определение линии пересечения плоскостей. Определение точки пересечения прямой и плоскости.	2	
1	<u>Методы преобразования проекций (вращения и перемены плоскостей).</u> Определение истинных величин плоских фигур методами вращения и перемены плоскостей.	2	
1	<u>Метрические задачи.</u> Решение задач вычисления расстояний и углов между геометрическими фигурами.	2	

№ раздела дисциплины	Наименование темы и краткое содержание занятия	Объем, акад. часы	Иновационная форма
1	<u>Пересечение поверхности плоскостями.</u> Построение линии пересечения. Истинная величина сечения.	2	Просмотр видеофильмов с последующим обсуждением.
2	<u>Выполнение чертежей автоматизированными методами</u> в графическом редакторе «КОМПАС-3D» на компьютерах.	4	

4.4. Занятия семинарского типа.

4.4.1. Семинары, практические занятия.

№ раздела дисциплины	Наименование темы и краткое содержание занятия	Объем, акад. часы	Иновационная форма
1	<u>Решение задач по теме «Точка»</u> Решение задач по теме «Точка»	3	Просмотр видеофильмов с последующей дискуссией
1	<u>Решение задач по теме «Прямая»</u> Решение задач по теме «Прямая»	3	
1	<u>Решение задач по теме «Плоскость»</u> Решение задач по теме «Плоскость»	3	
1	<u>Решение задач по теме «Плоскость»</u> Решение задач по теме «Плоскость»	3	
1	<u>Решение задач по теме «Метрические задачи»</u> Решение задач по теме «Метрические задачи»	3	

№ раздела дисциплины	Наименование темы и краткое содержание занятия	Объем, акад. часы	Инновационная форма
1	<u>Решение задач по теме «Поверхность»</u> Решение задач по теме «Поверхность»	3	
1	<u>Решение задач по теме «Поверхность»</u> Решение задач по теме «Поверхность»	3	
1	<u>Выполнение чертежей автоматизированными методами в графическом редакторе «КОМПАС-3D» на компьютерах.</u>	6	
2	<u>ЕСКД.</u> Форматы, масштабы, основная надпись, типы линий, виды.	3	
2	<u>ЕСКД.</u> Разрезы, сечения, аксонометрия	3	
2	<u>Выполнение эскиза №1</u>	1	
2	<u>Компьютерный графический редактор «КОМПАС-3D»</u> Выполнение чертежа №1	2	
2	<u>Выполнение эскиза №2</u>	1	
2	<u>Компьютерный графический редактор «КОМПАС-3D»</u> Выполнение чертежа №2	2	
2	<u>Выполнение чертежей двух деталей</u>	3	
2	<u>Выполнение деталей и сборочного чертежа</u>	9	
2	<u>Выполнение спецификации к сборочному чертежу</u>	3	

4.4.2. Лабораторные занятия.

Лабораторные занятия планом не предусмотрены

4.5. Самостоятельная работа обучающихся.

№ раздела дисциплины	Перечень вопросов для самостоятельного изучения	Объем, акад. часы	Форма контроля
1	Методы начертательной геометрии. Задание по теме «Прямая»	4	Кр1
1	Методы начертательной геометрии. Задание по темам: «Плоскость»	4	Кр2
2	Выполнение чертежей двух деталей	8	Кр3
2	Выполнение деталей и сборочного чертежа	16	Кр4

4.5.1. Темы рефератов.

Написание рефератов в учебном плане не предусмотрено

4.5.2. Темы индивидуальных заданий.

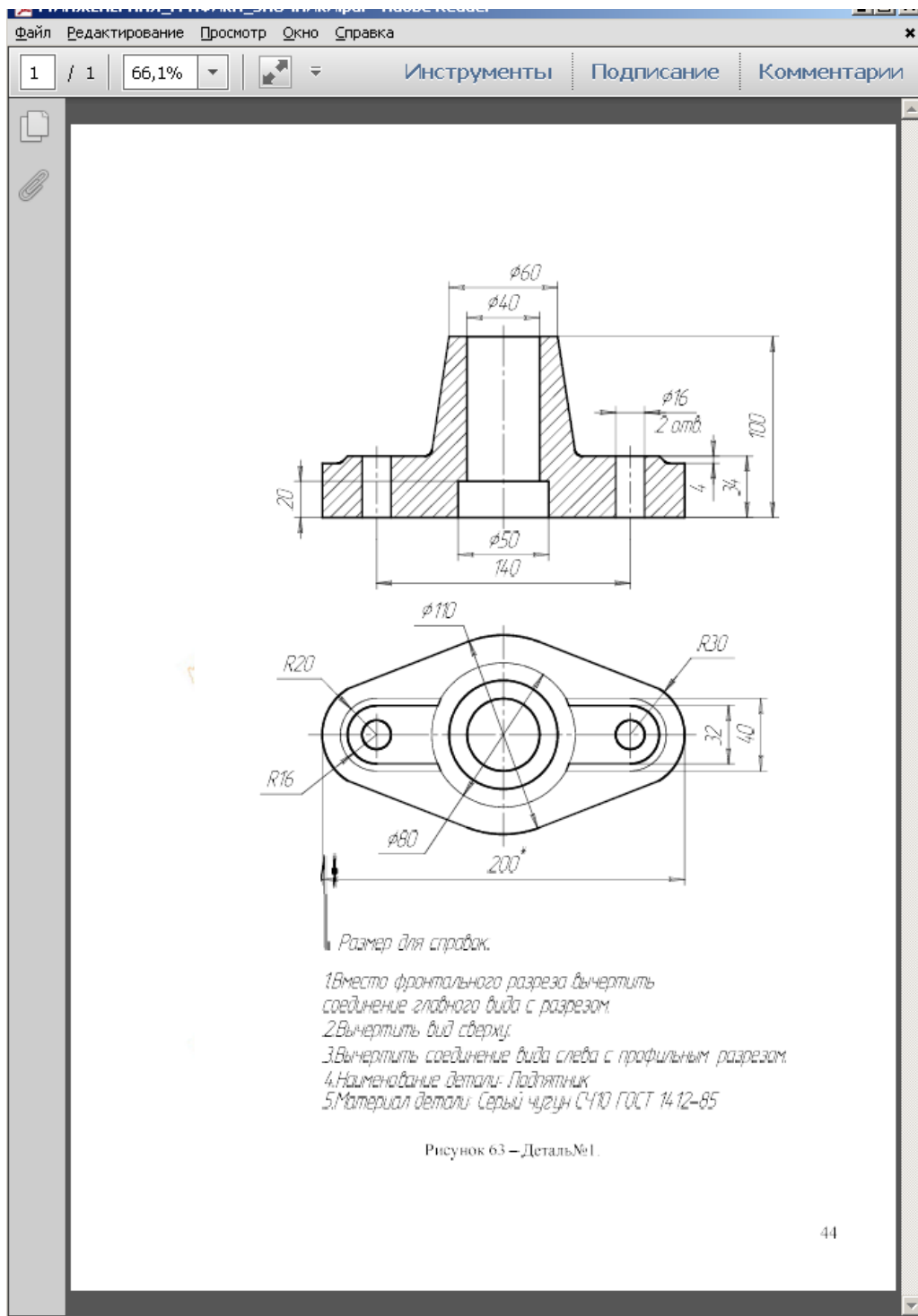
Контрольная работа номер 1 – Задание по теме «Прямая»

Контрольная работа номер 2 – Задание по темам «Плоскость»

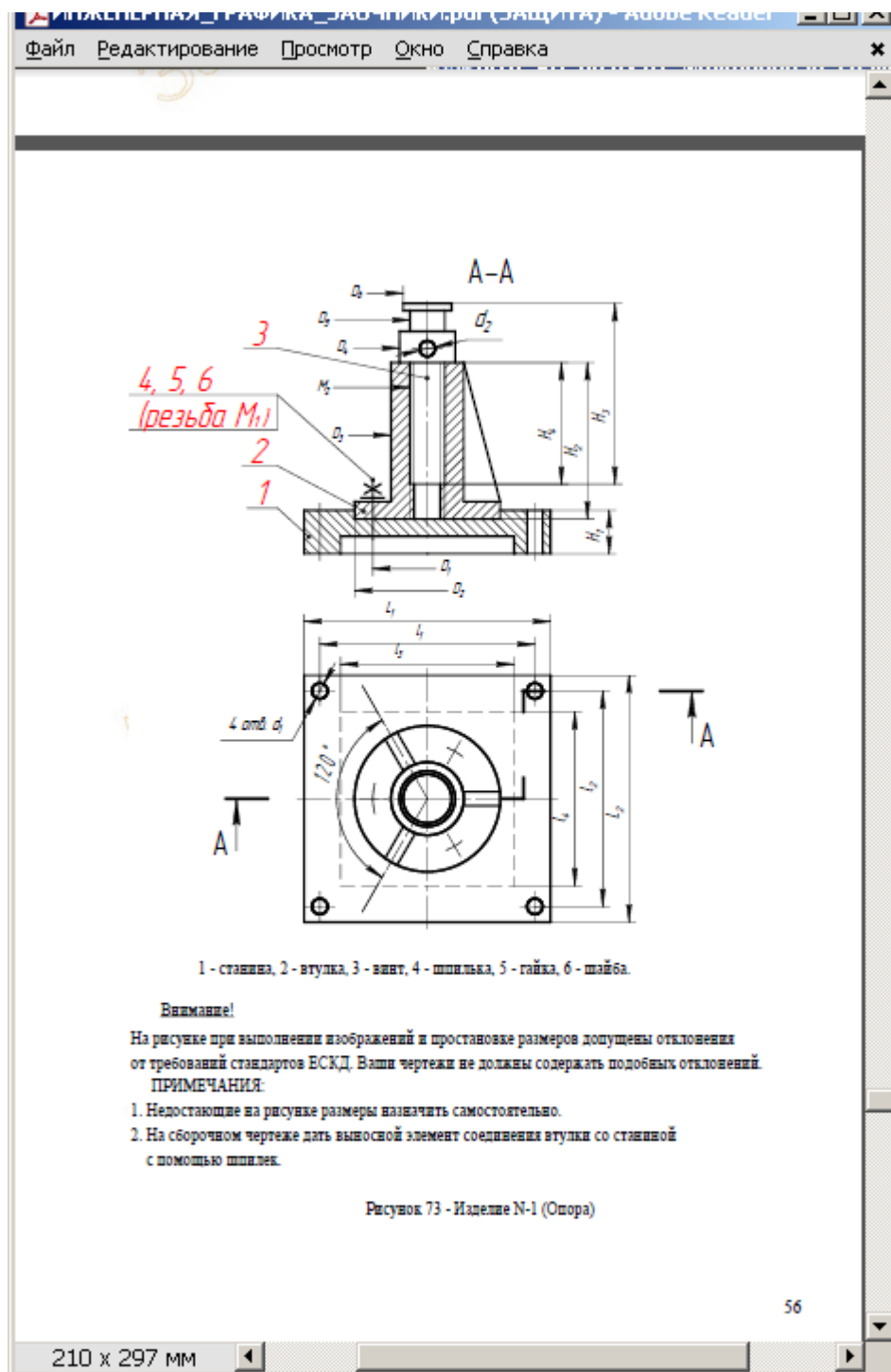
Контрольная работа номер 3 – Задание по теме «Выполнение чертежей двух деталей»

Контрольная работа номер 4 - Выполнение сборочного чертежа

Варианты заданий по контрольной работе №3



Варианты заданий по контрольной работе №4



5. Перечень учебно-методического обеспечения для самостоятельной работы обучающихся по дисциплине.

Методические указания для обучающихся по организации самостоятельной работы по дисциплине, включая перечень тем самостоятельной работы, формы текущего контроля по дисциплине и требования к их выполнению размещены в электронной информационно-образовательной среде СПбГТИ(ТУ) на сайте: <http://media.technolog.edu.ru>

6. Фонд оценочных средств для проведения промежуточной аттестации

Промежуточная аттестация по дисциплине проводится в форме зачета.

При сдаче зачета, студент получает три вопроса из перечня вопросов, время подготовки студента к ответу - до 30 мин. Пример варианта вопросов на зачете:

Вариант № 1

1. Постановка размеров на строительных чертежах по правилам ЕСКД?
2. Типы линий и обозначений, необходимые при выполнении чертежа здания?
3. Интерфейс графического редактора «КОМПАС-3D». Меню «Геометрия»

Фонд оценочных средств по дисциплине представлен в Приложении № 1

7. Перечень учебных изданий, необходимых для освоения дисциплины.

а) печатные издания:

1. Елкин, В. В. Инженерная графика: учеб. пособие для студ. высш. учеб. заведений / В. В. Елкин, В. Т. Тозик. - М.: «Академия», 2013. – 304 с.
2. Хайдаров Г. Г. Применение графического редактора "КОМПАС-3D" для проектирования строительных изделий / Г. Г. Хайдаров. – 2013. -54 с.

б) электронные учебные издания:

3. Хайдаров, Г. Г. Выполнение архитектурно-строительных чертежей: учеб. пособие / Г. Г. Хайдаров. – СПб.: -СПбГТИ(ТУ), 2015. – 34 с (ЭБ)
4. Хайдаров, Г. Г. Применение графического редактора «КОМПАС-3D» для проектирования строительных изделий: учеб. пособие / Г. Г. Хайдаров. – СПб.: -СПбГТИ(ТУ), 2013. – 54 с (ЭБ)
5. Гнилуша, И. И. Алгоритмы решения типовых задач начертательной геометрии : учебное пособие. Часть 1. Точка. Прямая. Плоскость / И. И. Гнилуша, В. А. Люторович, Д. Л. Кириллов ; СПбГТИ(ТУ). Каф. инж. проектирования. - Электрон. текстовые дан. - СПб. : [б. и.], 2016.-77 с. (ЭБ)
6. Гнилуша, И. И. Алгоритмы решения типовых задач начертательной геометрии : учебное пособие. Часть 2. Способы преобразования эпюра. Поверхность / И. И. Гнилуша, В. А. Люторович, Д. Л. Кириллов ; СПбГТИ(ТУ). Каф. инж. проектирования. - Электрон. текстовые дан. - СПб. : [б. и.], 2016. -72 с. (ЭБ)

8. Перечень электронных образовательных ресурсов, необходимых для освоения дисциплины.

9. «Электронный читальный зал – БиблиоТех»
<https://technolog.bibliotech.ru/>;
10. «Лань» <https://e.lanbook.com/books/>.

9. Методические указания для обучающихся по освоению дисциплины.

Все виды занятий по дисциплине «Инженерная графика» проводятся в соответствии с требованиями следующих СТП:

СТП СПбГТИ 040-02. КС УКДВ. Виды учебных занятий. Лекция. Общие требования;

СТО СПбГТИ 018-2014. КС УКДВ. Виды учебных занятий. Семинары и практические занятия. Общие требования к организации и проведению.

СТП СПбГТИ 048-2009. КС УКДВ. Виды учебных занятий. Самостоятельная планируемая работа студентов. Общие требования к организации и проведению.

Планирование времени, необходимого на изучение данной дисциплины, лучше всего осуществлять на весь семестр, предусматривая при этом регулярное повторение пройденного материала.

Основными условиями правильной организации учебного процесса для студентов является:

- плановость в организации учебной работы;
- серьезное отношение к изучению материала;
- постоянный самоконтроль.

На занятия студент должен приходить, имея знания по уже изученному материалу.

10. Перечень информационных технологий, используемых при осуществлении образовательного процесса по дисциплине.

10.1. Информационные технологии.

В учебном процессе по данной дисциплине предусмотрено использование информационных технологий:

- чтение лекций с использованием слайд-презентаций;
- взаимодействие с обучающимися посредством электронной почты.

10.2. Программное обеспечение.

- Microsoft Office или OpenOffice;
- КОМПАС -3D версия 16 и выше
- «Autodesk Inventor» версия 2016 и выше

10.3. Базы данных и информационные справочные системы.

- Справочно-поисковая система «Консультант-Плюс»

11. Материально-техническое обеспечение освоения дисциплины в ходе реализации образовательной программы

Для чтения лекций используется аудитория с компьютером и проектором.

Для ведения практических занятий используется аудитория, оборудованная средствами оргтехники, на 30 посадочных мест.

Для проведения практических занятий используется компьютерный класс, оборудованный персональными компьютерами, объединенными в сеть.

12. Особенности освоения дисциплины инвалидами и лицами с ограниченными возможностями здоровья.

Для инвалидов и лиц с ограниченными возможностями учебный процесс осуществляется в соответствии с Положением об организации учебного процесса для обучения инвалидов и лиц с ограниченными возможностями здоровья СПбГТИ(ТУ), утвержденным ректором 28.08.2014.

**Фонд оценочных средств
для проведения промежуточной аттестации по
дисциплине «Инженерная графика»**

1. Перечень компетенций и этапов их формирования.

Индекс компетенции	Содержание	Этап формирования
ОПК-1	Способен применять естественнонаучные и общеинженерные знания, методы математического анализа и моделирования, теоретического и экспериментального исследования в профессиональной деятельности	промежуточный

2. Показатели и критерии оценивания компетенций на различных этапах их формирования, шкала оценивания

Код и наименование индикатора достижения компетенции	Показатели сформированности (дескрипторы)	Критерий оценивания	Уровни сформированности (описание выраженности дескрипторов)		
			«удовлетворительно» (пороговый)	«хорошо» (средний)	«отлично» (высокий)
ОПК-1.14 Применение методов и технологий автоматизированного проектирования конструкторской документации и изделий при решении практических задач профессиональной деятельности	Знает Методы и технологии геометрического моделирования и компьютерной графики (ЗН-1);	Ответы на вопросы №1-28 к зачету	Перечисляет методы и технологии геометрического моделирования и компьютерной графики с ошибками	Перечисляет методы и технологии геометрического моделирования и компьютерной графики с небольшими ошибками, отвечает после наводящих вопросов	Знает методы и технологии геометрического моделирования и компьютерной графики без ошибок. Может применить эти знания для решения инженерных задач
	Знает Основные правила автоматизированного проектирования для оформления проектно-конструкторской и рабочей документации (ЗН-2);	Ответы на вопросы №29-74 к зачету	Перечисляет Основные правила автоматизированного проектирования для оформления проектно-конструкторской и рабочей документации с ошибками	Перечисляет Основные правила автоматизированного проектирования для оформления проектно-конструкторской и рабочей документации с небольшими ошибками, отвечает после наводящих вопросов	Знает Основные правила автоматизированного проектирования для оформления проектно-конструкторской и рабочей документации без ошибок. Может применить эти знания для решения инженерных задач

	<p>Умеет: Разрабатывать техническую документацию на различных этапах проектирования (У-1);</p> <p>Владеет методами и технологиями автоматизированного проектирования конструкторской документации и изделий .</p>		<p>Разрабатывает техническую документацию на различных этапах проектирования с ошибками</p> <p>Владеет методами автоматизированного проектирования конструкторской документации и изделий с ошибками</p>	<p>Разрабатывает техническую документацию на различных этапах проектирования с небольшими ошибками, исправляет после наводящих вопросов</p> <p>Владеет методами автоматизированного проектирования конструкторской документации и изделий с небольшими ошибками, исправляет после наводящих вопросов</p>	<p>Разрабатывает техническую документацию на различных этапах проектирования без ошибок. Может применить эти знания для решения инженерных задач</p> <p>Владеет методами автоматизированного проектирования конструкторской документации и изделий без ошибок.</p>
--	--	--	--	--	--

3. Типовые контрольные задания для проведения промежуточной аттестации.

3.1. Вопросы к зачету

б) Вопросы для оценки знаний, умений и навыков, сформированных у студента по компетенции ОПК-1 :

Контрольные вопросы по разделу 1

1. Точка общего и частного положения на эпюре и в косоугольной фронтальной диметрической проекции.
2. Точка общего и частного положения на эпюре и в прямоугольной изометрической проекции.
3. Прямая общего и частного положения. Способы определения истинной величины отрезка прямой. Относительное положение прямых.
4. Способы задания плоскости. Определение следов плоскости, заданной другими геометрическими элементами.
5. Плоскости общего и частного положения. Особые свойства плоскостей частного положения, примеры их использования.
6. Принадлежность прямой общего и частного положения плоскости: построение проекций фигуры, лежащей в плоскости.
7. Принадлежность точки плоскости. Построение проекций элементов, принадлежащих плоскости, заданной плоской фигурой.
8. Параллельные прямые и плоскости. Построение недостающих проекций прямой, параллельной заданной плоскости. Построение плоскости, проходящей через заданную точку и параллельной заданной плоскости.
9. Проецирование углов между пересекающимися прямыми. Прямая, перпендикулярная плоскости. Построение плоскости, проходящей через заданную точку и перпендикулярной заданной прямой.
10. Взаимно перпендикулярные плоскости. Построение плоскости, проходящей через заданную прямую и перпендикулярной заданной плоскости.
11. Определение линии пересечения плоскостей, заданных следами.
12. Определение линии пересечения плоскостей, по крайней мере, одна из которых не задана следами.
13. Определение точки встречи (пересечения) прямой и плоскости.
14. Конкурирующие точки, их использование для определения видимости отрезков прямой при пересечении с плоскостью.
15. Перевод прямых и плоскостей общего положения в частное положение методом перемены плоскостей проекций.
16. Определение истинной величины плоской фигуры методом вращения и методом перемены плоскостей проекций.
17. Построение отрезка кратчайшего расстояния между точкой и прямой, между точкой и плоскостью методом перемены плоскостей проекций.
18. Построение отрезка кратчайшего расстояния между параллельными прямыми, между прямой и параллельной ей плоскостью методом перемены плоскостей проекций.
19. Построение отрезка кратчайшего расстояния между скрещивающимися прямыми, между параллельными плоскостями методом перемены плоскостей проекций.
20. Определение угла наклона прямых и плоскостей к плоскостям проекций методом перемены плоскостей проекций.

21. Вращение точки относительно оси, перпендикулярной плоскости проекций. Определение истинной длины отрезка прямой и угла наклона прямой к плоскости проекций методом вращения.
22. Вращение плоскости относительно фронтали или горизонтали: определение истинной величины плоской фигуры методом вращения.
23. Вращение плоскости относительно фронтали или горизонтали: определение истинной величины угла между пересекающимися прямыми.
24. Вращение плоскости относительно фронтали или горизонтали: определение истинной величины угла между прямой и плоскостью.
25. Вращение плоскости относительно фронтали или горизонтали: определение истинной величины угла между плоскостями.
26. Определение поверхности. Многогранники. Определение проекций фигуры сечения многогранника проецирующей плоскостью и плоскостью общего положения.
27. Линейчатые поверхности с одной независимой направляющей. Конические поверхности. Определение проекций фигуры сечения конуса проецирующей плоскостью и плоскостью общего положения.
28. Линейчатые поверхности с одной независимой направляющей. Цилиндрические поверхности. Определение проекций фигуры сечения цилиндра проецирующей плоскостью и плоскостью общего положения.

Контрольные вопросы по разделу 2

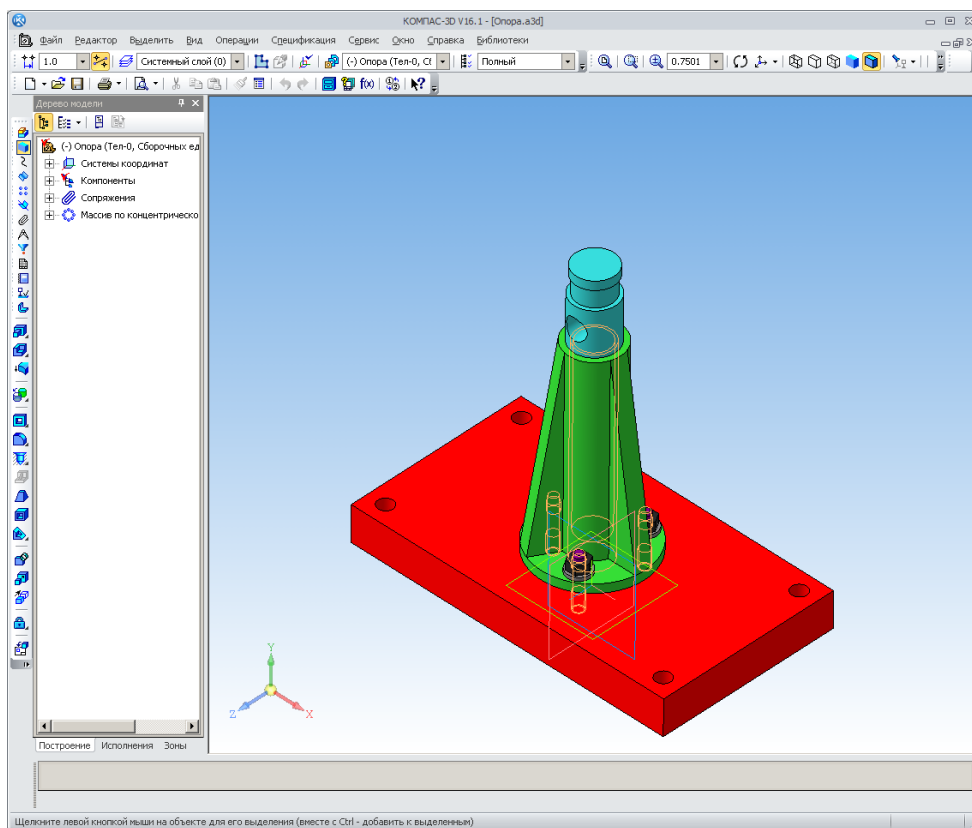
29. Какие основные форматы чертежей установлены по ГОСТ 2.301—68?
30. Что называется масштабом?
31. Какие вы знаете установленные ГОСТ 2.302—68 масштабы уменьшения и увеличения?
32. Какие размеры шрифта установлены ГОСТ 2.304—68? Чем определяется размер шрифта?
33. Какие линии на чертежах установлены ГОСТ 2.302—68?
34. В каких пределах должна быть толщина сплошной основной линии?
35. Как обозначают в разрезах и сечениях металл, пластмассу, резину, древесину, фанеру, стекло, жидкость, бетон, кирпич, грунт?
36. Какие основные правила нанесения выносных и размерных линий?
37. Как должна быть проведена размерная линия при обозначении дуги, угла?
38. Как проставляют размеры радиусов, диаметров?
39. Что такое вид?
40. Какие различают виды?
41. В каких случаях основные виды подписывают?
42. Что такое разрез?
43. Какие вы знаете разрезы?
44. Как обозначаются разрезы на чертежах?
45. Какая разница между разрезом и сечением?

46. Как обозначаются сечения на чертежах?
47. Какие виды аксонометрических проекций рекомендует ГОСТ?
48. Как располагаются оси в изометрической проекции? В диметрической проекции? Во фронтальной диметрической проекции?
49. Что называется деталью, сборочной единицей, комплектом, комплексом?
50. Какие существуют стадии разработки чертежей?
51. Какие существуют виды чертежей?
52. Что представляет собой система обозначения изделий?
53. Какие основные требования предъявляются к сборочным чертежам?
54. Какие сведения помещают в основной надписи?
55. Из каких граф состоит спецификация?
56. Области применения компьютерной графики.
57. Чертежно-графическая система КОМПАС.
58. Растровая и векторная графика. Понятие и назначение.
59. Форматы графических файлов.
60. . Основные атрибуты графических документов.
61. . Выбор и установка основных параметров для выполнения графической документации в редакторе КОМПАС 3D.
62. . Привязки. Локальные, глобальные, клавиатурные привязки. Установка точных углов и расстояний.
63. . Компактная панель. Назначение и использование. Основные геометрические примитивы.
64. Компактная панель «размеры». Основные приёмы работы.
65. Типы обозначений на чертежах: текст, разрезы и сечения, выноски и др.
66. . Измерения на чертежах. Применение компактной панели «измерение».
67. Редактирование на чертежах. Сдвиг, поворот, масштабирование, симметрия и др.
68. . Сохранение, копирование, перенос файлов и отдельных их элементов из фрагмента в чертеж и обратно.
69. . Особенности интерфейса графического редактора в среде моделирования.
70. Использование «дерева модели» для выбора и редактирования объектов.
71. Основные операции моделирования.
72. . Формирование ассоциированного чертежа на основе модели.
73. . Особенности среды моделирования графического редактора при работе со сборками. Сопряжения, их виды и способ использования.
74. Создание модели сборочного узла с использованием собственных и библиотечных моделей.

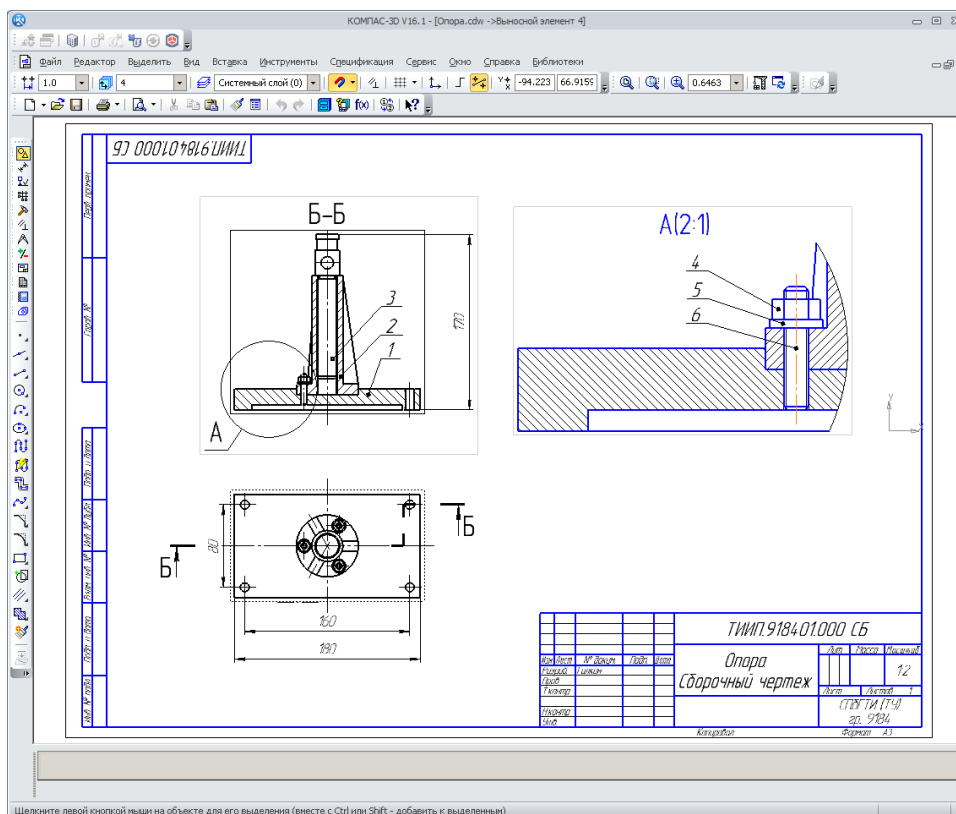
К зачету допускаются студенты, выполнившие все формы текущего контроля. При сдаче зачета, студент получает три вопроса из перечня, приведенного выше.

Время подготовки студента к ответу на вопросы - до 30 мин.

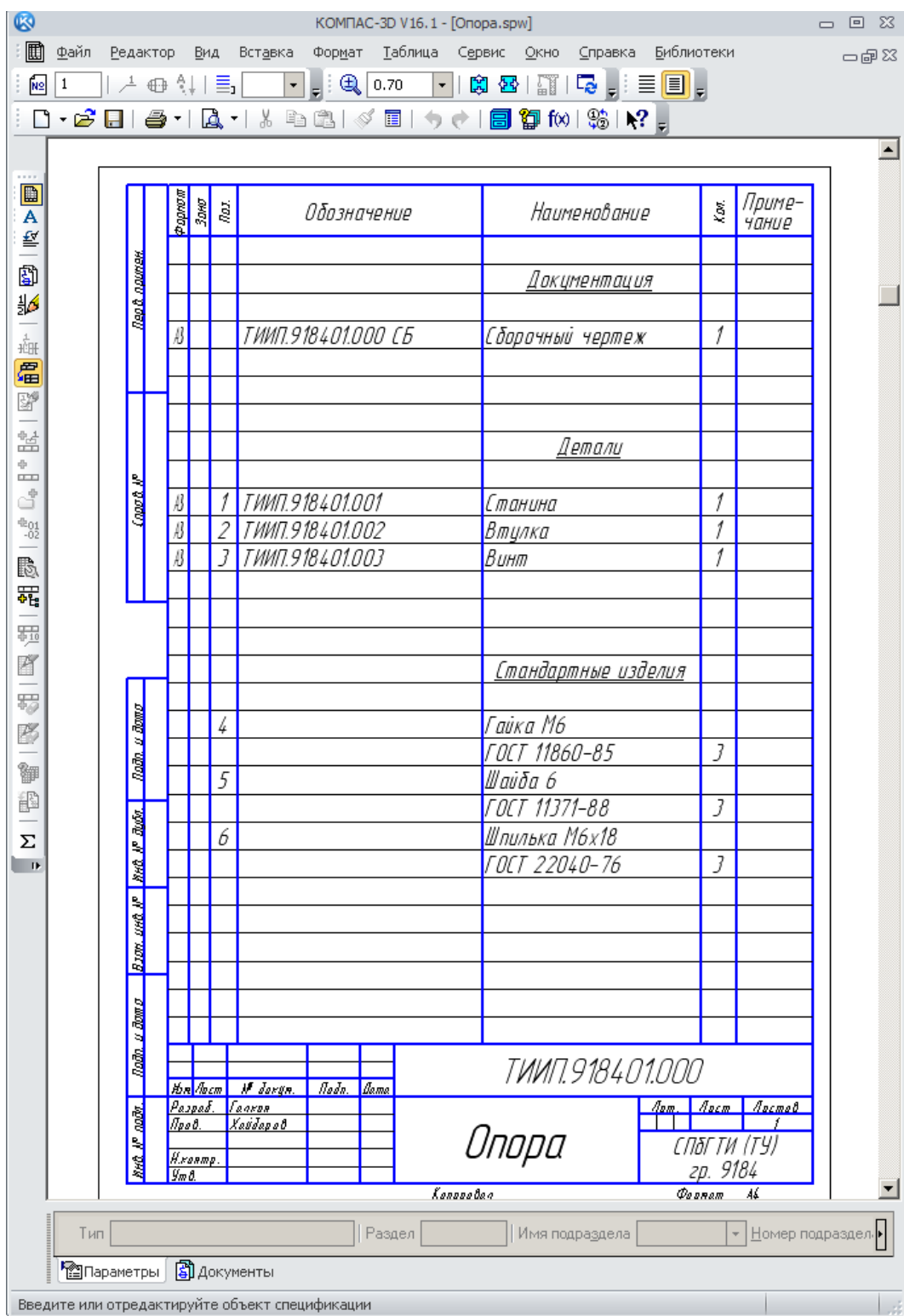
3.2. Пример выполнения задания по контрольной работе №4



Пример выполнения вариант задания номер №3. Модель сборки №1



Пример выполнения вариант задания номер №3. Сборочный чертёж №1



4. Методические материалы для определения процедур оценивания знаний, умений и навыков, характеризующих этапы формирования компетенций.

Промежуточная аттестация по дисциплине проводится в соответствии с требованиями СПП СТО СПбГТИ(ТУ) 016-2015. КС УКДВ Порядок проведения зачетов и экзаменов.