

Документ подписан простой электронной подписью
Информация о владельце:
ФИО: Пекаревский Борис Владимирович
Должность: Проректор по учебной и методической работе
Дата подписания: 28.04.2023 12:38:24
Уникальный программный ключ:
3b89716a1076b80b2c167df0f27c09d01782ba84



МИНОБРНАУКИ РОССИИ
федеральное государственное бюджетное образовательное учреждение
высшего образования
«Санкт-Петербургский государственный технологический институт
(технический университет)»

УТВЕРЖДАЮ
Проректор по учебной
и методической работе
_____ Б.В.Пекаревский
«11» сентября 2019 г.

Рабочая программа дисциплины
ТЕХНИКО-ЭКОНОМИЧЕСКИЙ АНАЛИЗ ПРОЕКТОВ ПРОМЫШЛЕННЫХ
ПРОИЗВОДСТВ

Направление подготовки

09.04.01 Информатика и вычислительная техника

Направленность программы магистратуры

Информационное и программное обеспечение автоматизированных систем

Квалификация

Магистр

Форма обучения

Очная

Факультет **химической и биотехнологии**

Кафедра **ресурсосберегающих технологий**

Санкт-Петербург

2019

ЛИСТ СОГЛАСОВАНИЯ

Должность разработчика	Подпись	Ученое звание, инициалы, фамилия
Доцент		Д. А. Смирнова

Рабочая программа дисциплины «Технико-экономический анализ проектов промышленных производств» обсуждена на заседании кафедры ресурсосберегающих технологий

протокол от «30» августа 2019 № 6

Заведующий кафедрой

Н. В. Кузичкин

Одобрено учебно-методической комиссией факультета химической и биотехнологии
протокол от «10» сентября 2019 № 1

Председатель

М. В. Рутто

СОГЛАСОВАНО

Руководитель направления подготовки «Информатика и вычислительная техника»		профессор Т.Б. Чистякова
Директор библиотеки		Т.Н. Старостенко
Начальник методического отдела учебно-методического управления		Т.И. Богданова
Начальник учебно-методического управления		С.Н. Денисенко

СОДЕРЖАНИЕ

1. Перечень планируемых результатов обучения по дисциплине, соотнесенных с планируемыми результатами освоения образовательной программы.....	4
2. Место дисциплины в структуре образовательной программы.....	5
3. Объем дисциплины.....	5
4. Содержание дисциплины.....	5
5. Перечень учебно-методического обеспечения для самостоятельной работы обучающихся по дисциплине.....	9
6. Фонд оценочных средств для проведения промежуточной аттестации.....	9
7. Перечень учебных изданий, необходимых для освоения дисциплины.....	11
8. Перечень электронных образовательных ресурсов, необходимых для освоения дисциплины.....	12
9. Методические указания для обучающихся по освоению дисциплины.....	12
10. Перечень информационных технологий, используемых при осуществлении образовательного процесса по дисциплине.....	12
11. Материально-техническое обеспечение освоения дисциплины в ходе реализации образовательной программы.....	13
12. Особенности освоения дисциплины инвалидами и лицами с ограниченными возможностями здоровья.....	13

Приложения: 1. Фонд оценочных средств для проведения промежуточной аттестации.

1. Перечень планируемых результатов обучения по дисциплине, соотнесенных с планируемыми результатами освоения образовательной программы.

В результате освоения образовательной программы магистратуры обучающийся должен овладеть следующими результатами обучения по дисциплине:

Код и наименование компетенции	Код и наименование индикатора достижения компетенции	Планируемые результаты обучения (дескрипторы)
<p>ПК-6 Способен осуществлять управление работами по компьютерному проектированию технологических процессов изготовления изделий</p>	<p>ПК-6.4 Технико-экономический анализ эффективности проектных решений для промышленных технологических процессов</p>	<p>Знать: перечень и содержание специальных терминов, и лексику данной дисциплины (ЗН-1); виды анализа производственной деятельности предприятия, понятие и основные принципы инвестиционного анализа (ЗН-2); теоретические основы анализа эффективности деятельности предприятий и проектных решений (ЗН-3);</p> <p>Уметь: подбирать и верифицировать информацию для проведения анализа деятельности предприятия (У-1);</p> <p>Владеть: навыком выполнения технико-экономического обоснования инвестиционных проектов (Н-1).</p>

2. Место дисциплины в структуре образовательной программы.

Дисциплина относится к обязательным дисциплинам части, формируемой участниками образовательных отношений (Б1.В.08), и изучается на 2 курсе в 3 семестре.

В методическом плане дисциплина опирается на элементы компетенций, сформированные при изучении дисциплин «Методы и технологии разработки инновационных ИТ-проектов» и «Методы и средства оценки экономической эффективности инновационных ИТ-проектов». Полученные в процессе изучения дисциплины знания, умения и навыки могут быть использованы при прохождении производственной практики, а также при выполнении выпускной квалификационной работы (магистерской диссертации).

3. Объем дисциплины.

Вид учебной работы	Всего, ЗЕ/акад. часов
Общая трудоемкость дисциплины (зачетных единиц/ академических часов)	3/ 108
Контактная работа с преподавателем:	42
занятия лекционного типа	18
занятия семинарского типа, в т.ч.	18
семинары, практические занятия (в том числе практическая подготовка)	18 (2)
лабораторные работы (в том числе практическая подготовка)	–
курсовое проектирование (КР или КП)	–
КСР	6
другие виды контактной работы	–
Самостоятельная работа	66
Форма текущего контроля (Кр, реферат, РГР, эссе)	Коллоквиум (тест) (2)
Форма промежуточной аттестации (КР, КП, зачет, экзамен)	Зачет

4. Содержание дисциплины.

4.1. Разделы дисциплины и виды занятий.

№ п/п	Наименование раздела дисциплины	Занятия лекционного типа, акад. часы	Занятия семинарского типа, акад. часы		Самостоятельная работа, акад. часы	Формируемые компетенции	Формируемые индикаторы
			Семинары и/или практические занятия	Лабораторные работы			
1.	Понятие и основные положения	10	6	-	20	ПК-6	ПК-6.4

№ п/п	Наименование раздела дисциплины	Занятия лекционного типа, акад. часы	Занятия семинарского типа, акад. часы		Самостоятельная работа, акад. часы	Формируемые компетенции	Формируемые индикаторы
			Семинары и/или практические занятия	Лабораторные работы			
	методики техно-экономического анализа						
2.	Анализ проектной и операционной деятельности	6	10	-	22	ПК-6	ПК-6.4
3.	Техно-экономический анализ процессов и аппаратов химической, нефтехимической и биотехнологии	2	2	-	24	ПК-6	ПК-6.4

4.2. Занятия лекционного типа.

№ раздела дисциплины	Наименование темы и краткое содержание занятия	Объем, акад. часы	Иновационная форма
1	Понятие, предмет, виды и организация техноэкономического анализа. Метод и методика техноэкономического анализа. Метод факторного анализа. Основные задачи факторного анализа. Детерминированный факторный анализ. Типы детерминированных факторных моделей. Модели имитации и оптимизации. Краткая характеристика.	2	Case-анализ, активизация творческой деятельности (АТД)
1	Принципы и факторы размещения предприятий химической отрасли. Понятие, виды и показатели концентрации производства. Оптимизация концентрации производства. Виды и эффективность интеграции производства. Виды и эффективность комбинирования производства. Продуктовая дифференциация производства. Анализ и показатели эффективности использования материальных ресурсов. Обеспеченность материальными ресурсами.	2	
1	Новые производства. Показатели, характеризующие обновление продукции. Экономика новых производств. Цикл «Наука – Производство». Научно-технический прогресс в отрасли. Понятие, содержание, цель научно-технического прогресса. Важнейшие направления развития технологии химической отрасли (и) нефтепереработки.	2	

№ раздела дисциплины	Наименование темы и краткое содержание занятия	Объем, акад. часы	Инновационная форма
1	Анализ природоохранной деятельности. Экологический паспорт предприятия. Методы оценки экономических результатов (эффектов) природоохранных проектов.	2	Мозговой штурм (МШ)
1	Основные понятия теории маркетинга и идеи, лежащие в основе инструментов маркетинга. Виды спроса и задачи маркетинга в условиях каждого из них. Подходы к управлению маркетингом. Цели и задачи маркетинга.	2	МШ
2	Понятие проекта и операционной деятельности, общее и различия. Характеристики проекта. Учет фактора неопределенности при разработке проекта. Объект и субъект оценки эффективности инвестиционных проектов.	1	Case-анализ
2	Понятие инвестиций и инвестиционной деятельности. Изменение стоимости денег во времени. Статические и динамические критерии прибыльности. Основные динамические показатели эффективности проекта. Характеристика основных динамических показателей эффективности проекта. Взаимосвязь показателей эффективности проекта. Параметры, влияющие на эффективность проекта	2	Case-анализ
2	Суть и структура экономической оценки. Оборотный капитал, его структура, понятие о движении денежных средств организации. Понятие стоимости капитала и влияющие на нее факторы. Понятие и категории себестоимости. Различия в понятиях амортизируемого и основного капитала.	2	Case-анализ
2	Особенность оценки затрат на оборудование, методы оценки. Методы коэффициентов для оценки капитальных затрат. Оценка затрат на оборудование с учетом необходимых поправок. Суммарные капитальные затраты	1	Мастер-класс (МК)
3	Соотношения в технологическом цикле. Этапы проведения анализа технологического цикла.	1	
3	Оценка себестоимости тепловых процессов и аппаратов. Техноэкономические показатели насосов. Техноэкономические показатели компрессоров и турбин. Оценка себестоимости массообменных процессов и аппаратов (разделение фаз). Оценка себестоимости массообменных процессов и аппаратов (разделение компонентов). Оценка себестоимости реакционных процессов и аппаратов. Анализ систем потоков.	1	МК

4.3. Занятия семинарского типа.

4.3.1. Семинары, практические занятия.

№ раздела дисциплины	Наименование темы и краткое содержание занятия	Объем, акад. часы		Инновационная форма
		всего	в том числе на практическую подготовку	
1	Маркетинговый анализ продукции промышленного производства	2	0,25	Подготовка письменных аналитических работ (АР)
1	Расчет показателей эффективности использования материальных ресурсов. Изучение показателей, взаимосвязей между ними, применение метода балансовых увязок для проверки корректности результата расчета	2	0,25	Case-study
1	Определение ключевых показателей эффективности деятельности сотрудников организации. Изучение методики количественного анализа качественных показателей деятельности работников организации. Расчет показателей.	2	0,25	Case-study
2	Расчет основных критериев эффективности реализации проекта. Изучение методики аналитического расчета динамических показателей эффективности инвестиций в проект	2		МК
2	Расчет балансовой увязки и величины капитальных вложений. Выполнение расчета материального баланса и величины капитальных затрат для модельного объекта	2	0,25	Case-study
2	Расчет себестоимости производства продукции. Определение стоимости производства продукции на основании анализа затрат по категориям ресурсов	2	0,25	Case-study
2	Формирование цены, расчет выручки от реализации продукции и критериев эффективности инвестирования. Изучение структуры отпускной цены продукции, выполнение расчета объема выручки и показателей эффективности.	2	0,25	Case-study

№ раздела дисциплины	Наименование темы и краткое содержание занятия	Объем, акад. часы		Инновационная форма
		всего	в том числе на практическую подготовку	
2	Изучение структуры затрат при расчете денежного потока. Расчет показателей на срезе временного горизонта	2	0,25	Case-study
3	Учет потребления ресурсов на действующем промышленном предприятии. Изучение методики и выполнение оценки затрат на энергетические ресурсы.	2	0,25	Case-study

4.4. Самостоятельная работа обучающихся.

№ раздела дисциплины	Перечень вопросов для самостоятельного изучения	Объем, акад. часы	Форма контроля
1	Детерминированный факторный анализ	20	Собеседование Коллоквиум №1
2	Маржинальный анализ на предприятии Стратегическое планирование и управление производством. Современные принципы управления. Реструктуризация предприятия как метод снижения издержек и повышения конкурентоспособности.	22	Собеседование Коллоквиум №1
3	Оценка себестоимости массообменных процессов и аппаратов (разделение фаз). Оценка себестоимости массообменных процессов и аппаратов (разделение компонентов). Оценка себестоимости реакционных процессов и аппаратов. Анализ систем потоков.	24	Собеседование Коллоквиум №2

5. Перечень учебно-методического обеспечения для самостоятельной работы обучающихся по дисциплине.

Методические указания для обучающихся по организации самостоятельной работы по дисциплине, включая перечень тем самостоятельной работы, формы текущего контроля по дисциплине и требования к их выполнению размещены в электронной информационно-образовательной среде СПбГТИ(ТУ) на сайте: <https://media.technolog.edu.ru>.

6. Фонд оценочных средств для проведения промежуточной аттестации.

Промежуточная аттестация по дисциплине проводится в форме зачета.

Зачет предусматривают выборочную проверку освоения предусмотренных элементов компетенций и комплектуются вопросами (заданиями) двух видов: теоретический вопрос (для проверки знаний) и комплексная задача (для проверки умений и навыков).

При сдаче зачета студент получает два вопроса из перечня вопросов, время подготовки студента к ответу – до 45 мин.

Пример варианта билета на зачете:

Вариант № 1

1. Перечислить и охарактеризовать дисконтированные показатели эффективности инвестиций.
2. Понятие и содержание научно-технического прогресса.
3. Задача: Рассчитать производительность блоков технологического комплекса заданного состава исходя из материального баланса и загрузки комплекса по сырью (исходные данные выдаются преподавателем).

Результаты освоения дисциплины считаются достигнутыми, если для всех элементов компетенций достигнут пороговый уровень освоения компетенции на данном этапе – оценка «зачет».

7. Перечень учебных изданий, необходимых для освоения дисциплины.

а) печатные издания:

1. Мазурин, Э. Б. Экономика, организация и управление предприятием : учебник для вузов / Э. Б. Мазурин, А. А. Одинцов, В. А. Поникаров. - М. : Академия, 2015. - 247 с.
2. Паламарчук, А. С. - Экономика предприятия [Текст] : учебник для вузов по направлению "Экономика" и другим экономическим спец. / А. С. Паламарчук. - М. : ИНФРА-М, 2011. - 456 с.

б) электронные учебные издания:

1. Гвоздева, Т.В. Проектирование информационных систем. Планирование проекта. Лабораторный практикум : учебное пособие / Т.В. Гвоздева. — Санкт-Петербург : Лань, 2019. — 116 с. — ISBN 978-5-8114-3836-5. — Текст : электронный // Электронно-библиотечная система «Лань» : [сайт]. — URL: <https://e.lanbook.com/book/122173> (дата обращения: 25.10.2019). — Режим доступа: для авториз. пользователей. (ЭБС ЛАНЬ)
2. Гвоздева, Т.В. Проектирование информационных систем. Стандартизация : учебное пособие / Т.В. Гвоздева, Б.А. Баллод. — Санкт-Петербург : Лань, 2019. — 252 с. — ISBN 978-5-8114-3517-3. — Текст : электронный // Электронно-библиотечная система «Лань» : [сайт]. — URL: <https://e.lanbook.com/book/115515> (дата обращения: 25.10.2019). — Режим доступа: для авториз. пользователей. (ЭБС ЛАНЬ)
3. Ехлаков, Ю.П. Управление программными проектами. Стандарты, модели : учебное пособие / Ю.П. Ехлаков. — Санкт-Петербург : Лань, 2019. — 244 с. — ISBN 978-5-8114-3369-8. — Текст : электронный // Электронно-библиотечная система «Лань» : [сайт]. — URL: <https://e.lanbook.com/book/111914> (дата обращения: 25.10.2019). — Режим доступа: для авториз. пользователей. (ЭБС ЛАНЬ)
4. Бизнес и информационные технологии для систем управления предприятием на базе SAP : учебное пособие / Л.И. Абросимов, С.В. Борисова, А.П. Бурцев [и др.]. — Санкт-Петербург : Лань, 2019. — 812 с. — ISBN 978-5-8114-3524-1. — Текст : электронный // Электронно-библиотечная система «Лань» : [сайт]. — URL: <https://e.lanbook.com/book/118645> (дата обращения: 25.10.2019). — Режим доступа: для авториз. пользователей. (ЭБС ЛАНЬ)
5. Бочков, А.П. Информационные системы управления экономическими объектами : учебник / А.П. Бочков, А.А. Графов. — 2-е изд., перераб. и доп. — Санкт-Петербург : Лань, 2019. — 160 с. — ISBN 978-5-8114-3769-6. — Текст : электронный // Электронно-библиотечная система «Лань» : [сайт]. — URL: <https://e.lanbook.com/book/122171> (дата обращения: 25.10.2019). — Режим доступа: для авториз. пользователей. (ЭБС ЛАНЬ)

8. Перечень электронных образовательных ресурсов, необходимых для освоения дисциплины.

учебный план, РПД и учебно-методические материалы:
<http://media.technolog.edu.ru>

E-library.ru – научная электронная библиотека - <http://elibrary.ru>

электронно-библиотечные системы:

«Электронный читальный зал – БиблиоТех» <https://technolog.bibliotech.ru/>;

«Лань» <https://e.lanbook.com/books/>.

9. Методические указания для обучающихся по освоению дисциплины.

Все виды занятий по дисциплине «Технико-экономический анализ проектов промышленных производств» проводятся в соответствии с требованиями следующих СТП (СТО):

СТП СПбГТИ 040-02 КС УКДВ. Виды учебных занятий. Лекция. Общие требования;

СТО СПбГТИ 018-2014 КС УКДВ. Виды учебных занятий. Семинары и практические занятия. Общие требования к организации и проведению;

СТП СПбГТИ 048-2009 КС УКДВ. Виды учебных занятий. Самостоятельная планируемая работа студентов. Общие требования к организации и проведению.

Планирование времени, необходимого на изучение данной дисциплины, лучше всего осуществлять на весь семестр, предусматривая при этом регулярное повторение пройденного материала.

Основными условиями правильной организации учебного процесса для студентов является:

плановость в организации учебной работы;

серьезное отношение к изучению материала;

постоянный самоконтроль.

На занятия студент должен приходить, имея знания по уже изученному материалу.

10. Перечень информационных технологий, используемых при осуществлении образовательного процесса по дисциплине.

10.1. Информационные технологии.

В учебном процессе по данной дисциплине предусмотрено использование информационных технологий:

чтение лекций с использованием слайд-презентаций;

взаимодействие с обучающимися посредством электронной информационно-образовательной среды.

10.2. Программное обеспечение.

Операционная система Microsoft Windows;

Пакет офисных программ Microsoft Office (текстовый процессор Microsoft Word, табличный процессор Microsoft Excel) или аналоги.

10.3. Базы данных и информационные справочные системы.

Информационная система федерального института промышленной собственности (ФИПС) <https://www1.fips.ru>

Информационные ресурсы Санкт-Петербургской международной товарно-сырьевой биржи <http://www.спбмтсб.пф>

Информационная среда Международного института проектного менеджмента <https://pmi.org.ru>

Поисковые он-лайн системы (<https://www.yandex.ru>, <https://www.google.ru> и др.).
Справочно-поисковая система «Консультант-Плюс» <http://www.consultant.ru/>.

11. Материально-техническое обеспечение освоения дисциплины в ходе реализации образовательной программы.

Учебные аудитории по адресу: 190013, г. Санкт-Петербург, Московский проспект, д. 24-26/49, лит. А, помещение 6-н, №7

для проведения занятий лекционного типа, групповых и индивидуальных консультаций, текущего контроля и промежуточной аттестации: учебная аудитория каф. РСТ (№ 319), оснащенная специализированной мебелью, пластиковой доской и техническими средствами обучения (видеопроекторная и аудиосистема);

для проведения занятий семинарского типа: учебная аудитория каф. РСТ (№ 326), оснащенная специализированной мебелью, пластиковой доской и техническими средствами обучения (персональные компьютеры 13 ед., видеопроекторная и аудиосистема);

для самостоятельной работы: аудитория лаборатории анализа и синтеза ресурсосберегающих систем каф. РСТ, оснащенная специализированной мебелью, пластиковой доской и техническими средствами обучения (персональные компьютеры 15 ед., видеопроекторная и аудиосистема);

для хранения и профилактического обслуживания учебного оборудования: пом. 310, 311 каф. РСТ.

12. Особенности освоения дисциплины инвалидами и лицами с ограниченными возможностями здоровья.

Для инвалидов и лиц с ограниченными возможностями учебные процесс осуществляется в соответствии с Положением об организации учебного процесса для обучения инвалидов и лиц с ограниченными возможностями здоровья СПбГТИ(ТУ), утвержденным ректором 28.08.2014.

**Фонд оценочных средств
для проведения промежуточной аттестации по
дисциплине «Технико-экономический анализ проектов промышленных
производств»**

1. Перечень компетенций и этапов их формирования.

Индекс компетенции	Содержание ¹	Этап формирования
ПК-6	Способен осуществлять управление работами по компьютерному проектированию технологических процессов изготовления изделий	промежуточный

¹ **Жирным шрифтом** выделяется та часть компетенции, которая формируется в ходе изучения данной дисциплины (если компетенция осваивается полностью, то фрагменты не выделяются).

2. Показатели и критерии оценивания компетенций на различных этапах их формирования, шкала оценивания

Код и наименование индикатора достижения компетенции	Показатели сформированности (дескрипторы)	Критерий оценивания	Уровни сформированности (описание выраженности дескрипторов)		
			«удовлетворительно» (пороговый)	«хорошо» (средний)	«отлично» (высокий)
ПК-6.4. Способен осуществлять управление работами по компьютерному проектированию технологических процессов изготовления изделий	называет перечень и содержание специальных терминов, и лексику данной дисциплины (ЗН-1);	Правильные ответы на вопросы №№1-5 к зачету	Перечисляет основные термины и понятия, используемые в лексике предмета изучения, может объяснить их смысл	Перечисляет основные термины и понятия, используемые в лексике предмета изучения, дает четкие их определения	Перечисляет основные термины и понятия, используемые в лексике предмета изучения, дает четкие их определения, может пояснить взаимосвязь, признаки сходства, иерархическую подчиненность понятий
	перечисляет виды анализа производственной деятельности предприятия, понятие и основные принципы инвестиционного анализа (ЗН-2);	Правильные ответы на вопросы №№6-20 к зачету Правильные ответы на тест №№19-50	Перечисляет виды анализа производственной деятельности предприятия, дает определение понятию инвестиционного анализа	Перечисляет виды анализа производственной деятельности предприятия, описывает принципы инвестиционного анализа	Перечисляет виды анализа производственной деятельности предприятия, классифицирует их по области применимости, описывает принципы инвестиционного анализа
	описывает теоретические основы анализа эффективности деятельности предприятий и проектных решений (ЗН-3);	Правильные ответы на вопросы №№21-28 к зачету Правильные ответы на тест №№1-18	Имеет представление о принципах факторного анализа в контексте производственной деятельности	Имеет представление о принципах факторного анализа в контексте производственной деятельности, знает основные методы и методики анализа	Обладает пониманием ключевых факторов эффективности, знанием инструментов управления в операционной и проектной деятельности, пониманием природы взаимного влияния факторов

Код и наименование индикатора достижения компетенции	Показатели сформированности (дескрипторы)	Критерий оценивания	Уровни сформированности (описание выраженности дескрипторов)		
			«удовлетворительно» (пороговый)	«хорошо» (средний)	«отлично» (высокий)
	подбирает и обрабатывает информацию для проведения анализа деятельности предприятия (У-1);	Правильные ответы на вопросы №№29-36 к зачету Корректное решение задач типа 1 на зачете	Имеет представление о процедуре подготовки данных для анализа деятельности предприятия, способен обработать заранее отобранные массивы данных	Способен корректно осуществлять выбор и анализ данных для подготовки процедуры анализа, используя стандартные методики	Способен самостоятельно отбирать, анализировать и систематизировать информацию, необходимую для анализа
	демонстрирует навыки выполнения технико-экономического обоснования инвестиционных проектов (Н-1);	Правильные ответы на вопросы №№37-43 к зачету Корректное решение задач типа 2, 3 на зачете	Имеет навыки выполнения технико-экономического анализа с получением количественных критериальных оценок, может допустить технические ошибки при применении методик	Демонстрирует навыки выполнения технико-экономического анализа и обоснования инвестиционных проектов с получением количественных критериальных оценок	Демонстрирует уверенные навыки выполнения технико-экономического обоснования инвестиционных проектов, может выполнить критический анализ полученных результатов и объяснить полученные закономерности

**3. Типовые контрольные задания для проведения промежуточной аттестации
Вопросы для оценки знаний, умений и навыков, сформированных у студента
по компетенции ПК-6:**

- 1 Понятие, предмет, виды и организация техноэкономического анализа
- 2 Метод и методика техноэкономического анализа
- 3 Метод факторного анализа. Основные задачи факторного анализа
- 4 Детерминированный факторный анализ. Типы детерминированных факторных моделей
- 5 Модели имитации и оптимизации. Краткая характеристика
- 6 Новые производства. Показатели, характеризующие обновление продукции.
- 7 Экономика новых производств. Цикл «Наука – Производство»
- 8 Научно-технический прогресс в отрасли. Понятие, содержание, цель научно-технического прогресса
- 9 Важнейшие направления развития технологии химической отрасли
- 10 Анализ природоохранной деятельности.
- 11 Экологический паспорт предприятия.
- 12 Принципы и факторы размещения предприятий отрасли
- 13 Понятие, виды и показатели концентрации производства. Оптимизация концентрации производства
- 14 Виды и эффективность интеграции производства
- 15 Виды и эффективность комбинирования производства
- 16 Продуктовая дифференциация производства
- 17 Основные понятия теории маркетинга и идеи, лежащие в основе инструментов маркетинга
- 18 Виды спроса и задачи маркетинга в условиях каждого из них
- 19 Подходы к управлению маркетингом
- 20 Цели и задачи маркетинга
- 21 Учет фактора неопределенности при разработке проекта
- 22 Понятие инвестиций и инвестиционной деятельности
- 23 Изменение стоимости денег во времени
- 24 Статические и динамические критерии прибыльности
- 25 Основные динамические показатели эффективности проекта
- 26 Характеристика основных динамических показателей эффективности проекта
- 27 Взаимосвязь показателей эффективности проекта
- 28 Параметры, влияющие на эффективность проекта
- 29 Понятие стоимости капитала и влияющие на нее факторы
- 30оборотный капитал, его структура, понятие о движении денежных средств организации
- 31 Понятие и категории себестоимости
- 32 Различия в понятиях амортизируемого и основного капитала
- 33 Особенность оценки затрат на оборудование, методы оценки
- 34 Методы коэффициентов для оценки капитальных затрат
- 35 Оценка затрат на оборудование с учетом необходимых поправок
- 36 Суммарные капитальные затраты
- 37 Понятие проекта и операционной деятельности, общее и различия
- 38 Характеристики проекта
- 39 Объект и субъект оценки эффективности инвестиционных проектов
- 40 Суть и структура экономической оценки
- 41 Этапы проведения анализа технологического цикла
- 42 Соотношения в технологическом цикле
- 43 Методология анализа технологического цикла

4 Примерные задачи для решения на зачете

Тип 1 Рассчитать производительность блоков технологического комплекса заданного состава исходя из материального баланса и загрузки комплекса по сырью:

Взято

Сырья А: 50 000 т/год

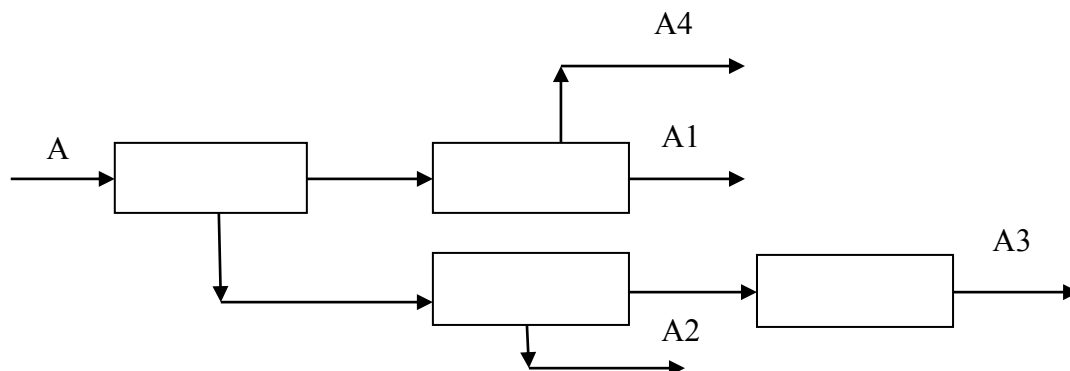
Получено:

продукт А1 10 000 т/год

продукт А2 12 000 т/год

продукт А3 21 000 т/год

продукт А4 7 000 т/год



Тип 2 Рассчитать суммарные затраты на основное оборудование заданной технологической схемы исходя из стоимости аналогичного типового оборудования:

Наименование оборудования	Производительность в исследуемой схеме, т/ч
Оборудование тип 1	50
Оборудование тип 2	60
Оборудование тип 3	20
Оборудование тип 4	15

Данные типовых элементов:

Наименование	Производительность, т/ч	Цена, у.д.е.
тип 1	70	200
тип 2	50	35
тип 3	30	28
тип 4	10	60

Тип 3 Рассчитать отпускную цену продукции на основании значения себестоимости по формуле:

$$Ц = С + ОКР + АР + МР + \text{Маржа} + \text{НДС},$$

где С – себестоимость производства, 10 000 у. д. е. / абс. ед. продукции,

если ОКР – затраты на опытно-конструкторские разработки равны 4% от размера себестоимости; АР – затраты на административные расходы равны 5 % от размера себестоимости; МР – затраты на маркетинговые расходы равны 5 % от размера себестоимости;

маржа – 10 % от суммы (С + ОКР + АР + МР); НДС – фискальные платежи, налог на добавленную стоимость, 18% от суммы (С + ОКР + АР + МР + маржа).

5 Тестовые задания для проведения коллоквиумов

1 Перечислите этапы выполнения экономической оценки (7 шагов)

2 Затраты какого вида изменяются прямо пропорционально производительности предприятия?

- Прямые
- Косвенные
- Фиксированные
- Переменные

3 К какому виду затрат относятся расходы на сырье и материалы?

- Прямые
- Общие
- Накладные

4 Какие виды расходов входят в категорию общих затрат?

- Административные
- Маркетинговые
- Накладные
- Трудовые

5 Какие виды расходов входят в категорию косвенных затрат?

- Уплата налогов
- Арендная плата
- Стоимость сырья
- Бухгалтерские расходы

6 Чем простые (статические) критерии эффективности отличаются от дисконтированных (динамических)?

7 Запишите систему неравенств (уравнений), описывающих точку безубыточности

8 Запишите систему неравенств (уравнений), описывающих убыточный проект

9 Какие из перечисленных факторов определяют значение ставки дисконтирования

- Время существования проекта
- Индекс инфляции
- Объем капитальных вложений

10 Какой из показателей при одинаковых исходных данных принимает большее значение – простой или дисконтированный срок окупаемости?

11 Какие из перечисленных показателей эффективности являются абсолютными?

- Чистая текущая стоимость
- Простая норма прибыли

- Индекс прибыльности
- 12 Какие из перечисленных показателей эффективности являются относительными?
Чистая текущая стоимость
Простая норма прибыли
Индекс прибыльности
- 13 Какая из операций позволяет определить будущую стоимость имеющегося капитала?
Дисконтирование
Компаундирование
- 14 Какая из операций позволяет определить объем инвестиций, необходимый для получения желаемой прибыли в будущем периоде?
Дисконтирование
Компаундирование
- 15 Доходность по какому типу инвестирования выше?
Реальные инвестиции
Финансовые инвестиции
- 16 Риски по какому типу инвестирования выше?
Реальные инвестиции
Финансовые инвестиции
- 17 В чем разница между стоимостью амортизируемого и основного капитала?
Первый подлежит амортизации, второй нет
На стоимость земли (производственной площади) и работ на строительной площадке
Оценка первого производится в начале выполнения проекта, второго – после завершения
- 18 Какие из факторов изменения стоимости денег во времени объективны?
Риски проекта
Индекс инфляции
Время существования проекта
- 19 При каком виде спроса задачей маркетинга может быть является стимулирование покупательского интереса?
 падающий
 чрезмерный
 нерациональный
 нерегулярный
- 20 Концепция совершенствования производства направлена на:
 повышения качества товара / услуги
 снижение производственных издержек
 снижение отпускной цены на товар / услугу
- 21 Индукционный подход при анализе процессов соответствует:
 задаче синтеза
 задаче анализа
- 22 Какое из направлений экономического анализа позволяет устанавливать причины изменения показателей эффективности функционирования организации:
 ретроспективный
 перспективный
 интенсивный
- 23 Расставьте в правильном порядке этапы проведения техно-экономического анализа (цифры от 1 до 5 в окошках):
 составление программы анализа
 выбор и расчет показателей
 отбор и проверка информации
 обобщение результатов анализа и контроль их реализации
 аналитическая обработка и сопоставление показателей

24 Какие требования предъявляются к информации, используемой при экономическом анализе организации?

25 Особым случаем какого типа объединения является диверсификация?

- комбинирование
- горизонтальная интеграция
- вертикальная интеграция

26 Какие из перечисленных факторов относятся к природно-экономическим критериям размещения предприятий:

- наличие транспортных связей
- тяготение к сырьевым ресурсам
- уровень развития инфраструктуры
- потребность в продукте производства

27 Взаимовлияние показателей эффективности и факторов можно однозначно определить в том случае, если характер зависимости:

- функциональный
- стохастический

28 При установлении горизонтальных производственных связей отношения формируются между:

- структурными подразделениями с единым корпоративным центром
- предприятиями, относящимися к разным отраслям экономики
- предприятиями, относящимися к одной отрасли экономики

29 К новым производствам можно отнести:

- предприятия, на которых общий уровень обновления достигает 30-50 % от общей суммы затрат на производство
- предприятия, использующие исключительно инновационные технологии
- предприятия, выпускающие традиционный продукт при условии существенного изменения исходного сырья и материалов

30 При каком виде спроса задачей маркетинга может быть является сдерживание покупательского интереса?

- падающий
- чрезмерный
- нерациональный
- нерегулярный

31 Концепция совершенствования продукта направлена на:

- повышения качества товара / услуги
- снижение производственных издержек
- снижение отпускной цены на товар / услугу

32 Дедуктивный подход при анализе процессов соответствует:

- задаче синтеза
- задаче анализа

33 Какое из направлений экономического анализа позволяет прогнозировать изменения показателей эффективности функционирования организации:

- ретроспективный
- перспективный
- интенсивный

34 Особым случаем какого типа объединения является диверсификация?

- комбинирование
- горизонтальная интеграция
- вертикальная интеграция

35 Какие из перечисленных факторов относятся к технико-экономическим критериям размещения предприятий:

- наличие транспортных связей
- тяготение к сырьевым ресурсам
- уровень развития инфраструктуры
- потребность в продукте производства

36 Взаимовлияние показателей эффективности и факторов невозможно однозначно определить в том случае, если характер зависимости:

- функциональный
- стохастический

37 Что такое экологический паспорт предприятия?

38 При установлении вертикальных производственных связей отношения формируются между:

- структурными подразделениями с единым корпоративным центром
- предприятиями, относящимися к разным отраслям экономики
- предприятиями, относящимися к одной отрасли экономики

39 К новым производствам можно отнести:

- предприятия, на которых общий уровень обновления достигает 30-50 % от общей суммы затрат на производство
- предприятия, введенные в эксплуатацию в течение последних 5 лет
- предприятия, использующие исключительно инновационные технологии
- предприятия, выпускающие традиционный продукт при условии существенного изменения исходного сырья и материалов

40 При каком виде спроса инструментом маркетинга может быть является снижение цен на товары/услуги?

- отрицательный
- скрытый
- нерациональный
- полноценный

41 Все источники данных для анализа бывают:

- традиционные
- плановые
- регулярные
- внеучетные

42 Под единством информации понимается:

- хранение информации в едином электронном реестре
- исключение дублирования при отборе информации
- отношение информации к конкретному направлению деятельности

43 Концепция ориентационного маркетинга направлена на:

- снижение отпускной цены на товар / услугу
- снижение производственных издержек
- выявление целевого рынка для конкретного товара / услуги
- обеспечение долговременной потребительской удовлетворенности

44 Метод изучения экономических явления, при котором производится обобщение разрозненных данных называется:

- методом группировки
- методом синтеза
- методом анализа
- методом балансовой увязки

45 Экстенсивными факторами называются:

- факторы характеризуют качественные изменения в процессе производства
- факторы характеризуют нерегулярные изменения в процессе производства
- факторы характеризуют количественные изменения в процессе производства

46 Отраслевым сравнением называется:

- сравнительный анализ деятельности предприятий по разным отраслям промышленности
- сравнительный анализ уровня ВВП на долю каждой отрасли промышленности
- сравнительный анализ деятельности предприятий одной отрасли промышленности

47 Укажите два подхода к размещению промышленных предприятий:

_____ и _____

48 К преимуществам комбинирования относится:

- сокращение расходов на транспортировку сырья и продуктов промышленного производства
- расширение сырьевой базы производства
- тесное взаимодействие предприятий, расположенных в разных регионах, по поводу поставок сырья и материалов
- снижение себестоимости продукции

49 Концентрической диверсификацией называют:

- объединение в одну компанию организаций, осуществляющих одинаковые стадии производственного процесса
- пополнение ассортимента товаров и услуг продуктами, похожими на товары предприятия, но имеющими более высокие потребительские свойства
- пополнение ассортимента продукцией, не связанной с традиционной деятельностью предприятия

50 Эффективный уровень загрязнения окружающей среды – это _____

При сдаче зачета студент получает два вопроса из перечня, приведенного выше и практическую задачу.

Время подготовки студента к ответу на вопрос – до 45 мин.

6. Методические материалы для определения процедур оценивания знаний, умений и навыков, характеризующих этапы формирования компетенций.

Промежуточная аттестация по дисциплине проводится в соответствии с требованиями СТО СПбГТИ(ТУ) 016-2015 КС УКДВ. Порядок организации и проведения зачетов и экзаменов.

По дисциплине промежуточная аттестация проводится в форме зачета.

Шкала оценивания на зачёте – «зачет», «незачет». При этом «зачет» соотносится с пороговым уровнем сформированности компетенции.