

Документ подписан простой электронной подписью
Информация о владельце:
ФИО: Пекаревский Борис Владимирович
Должность: Проректор по учебной и методической работе
Дата подписания: 04.05.2023 13:49:04
Уникальный программный ключ:
3b89716a1076b80b2c167df0f27c09d01782ba84



МИНОБРНАУКИ РОССИИ
федеральное государственное бюджетное образовательное учреждение
высшего образования
«Санкт-Петербургский государственный технологический институт
(технический университет)»

УТВЕРЖДАЮ
Проректор по учебной
и методической работе
_____ Б.В.Пекаревский
«17» мая 2019 г.

Рабочая программа дисциплины
МАТЕМАТИЧЕСКИЕ МЕТОДЫ И ПРОГРАММНЫЕ СРЕДСТВА
МОДЕЛИРОВАНИЯ ХИМИКО-ТЕХНОЛОГИЧЕСКИХ ПРОЦЕССОВ И СИСТЕМ

Направление подготовки

09.04.01 Информатика и вычислительная техника

Направленность программы магистратуры

Информационное и программное обеспечение автоматизированных систем

Квалификация

Магистр

Форма обучения

Заочная

Факультет **информационных технологий и управления**

Кафедра **системного анализа и информационных технологий**

Санкт-Петербург

2019

Б1.В.03

ЛИСТ СОГЛАСОВАНИЯ

Должность разработчика	Подпись	Ученое звание, инициалы, фамилия
Доцент		Д.А. Краснобородько
Профессор		профессор В.А. Холоднов

Рабочая программа дисциплины «Математические методы и программные средства моделирования химико-технологических процессов и систем» обсуждена на заседании кафедры системного анализа и информационных технологий протокол от «25» апреля 2019 № 5

И.о. зав. кафедрой

профессор, д.т.н., А.А. Мусаев

Одобрено учебно-методической комиссией факультета информационных технологий и управления протокол от «15» мая 2019 № 9

Председатель

доцент, к.т.н., В.В. Куркина

СОГЛАСОВАНО

Руководитель направления подготовки «Информатика и вычислительная техника»		профессор Т.Б. Чистякова
Директор библиотеки		Т.Н. Старостенко
Начальник методического отдела учебно-методического управления		Т.И. Богданова
Начальник учебно-методического управления		С.Н. Денисенко

СОДЕРЖАНИЕ

1. Перечень планируемых результатов обучения по дисциплине, соотнесенных с планируемыми результатами освоения образовательной программы	04
2. Место дисциплины в структуре образовательной программы.....	05
3. Объем дисциплины	05
4. Содержание дисциплины	
4.1. Разделы дисциплины и виды занятий.....	06
4.2. Занятия лекционного типа.....	07
4.3. Занятия семинарского типа.....	07
4.3.1. Семинары, практические занятия	08
4.3.2. Лабораторные занятия.....	08
4.4. Самостоятельная работа обучающихся.....	08
4.5 Темы и содержание контрольных работ.....	10
5. Перечень учебно-методического обеспечения для самостоятельной работы обучающихся по дисциплине	11
6. Фонд оценочных средств для проведения промежуточной аттестации.....	11
7. Перечень учебных изданий, необходимых для освоения дисциплины	12
8. Перечень электронных образовательных ресурсов, необходимых для освоения дисциплины.....	13
9. Методические указания для обучающихся по освоению дисциплины.....	13
10. Перечень информационных технологий, используемых при осуществлении образовательного процесса по дисциплине	
10.1. Информационные технологии.....	13
10.2. Программное обеспечение.....	13
10.3. Базы данных и информационные справочные системы.....	14
11. Материально-техническое обеспечение освоения дисциплины в ходе реализации образовательной программы	14
12. Особенности освоения дисциплины инвалидами и лицами с ограниченными возможностями здоровья	14

Приложения: 1. Фонд оценочных средств для проведения промежуточной аттестации.

1. Перечень планируемых результатов обучения по дисциплине, соотнесенных с планируемыми результатами освоения образовательной программы.

В результате освоения образовательной программы магистратуры обучающийся должен овладеть следующими результатами обучения по дисциплине:

Код и наименование компетенции	Код и наименование индикатора достижения компетенции	Планируемые результаты обучения (дескрипторы)
ПК-6 Способен осуществлять управление работами по компьютерному проектированию технологических процессов изготовления изделий	ПК-6.2 Применение математических методов и программных средств моделирования при автоматизированном проектировании химико-технологических процессов и систем	Знать: - основные этапы моделирования химико-технологических процессов и систем (ЗН-1); - приемы, методы, способы формализации химико-технологических объектов, процессов, явлений и реализации их в программных средствах моделирования (ЗН-2). Уметь: - использовать современные программные комплексы для математического моделирования и оптимизации химико-технологических процессов и систем (У-1). Владеть: - навыками работы с современными информационными технологиями и программными продуктами для математического, компьютерного, информационного моделирования химико-технологических процессов и систем (Н-1).

2. Место дисциплины в структуре образовательной программы.

Дисциплина относится к дисциплинам части, формируемой участниками образовательных отношений (Б1.В.03), и изучается на 2 курсе.

В методическом плане дисциплина опирается на элементы компетенций, сформированные при изучении дисциплин «Теоретические и экспериментальные методы исследования в химической технологии» и «Современные технологии разработки программного обеспечения». Полученные в процессе изучения дисциплины «Математические методы и программные средства моделирования химико-технологических процессов и систем» знания, умения и навыки могут быть использованы при выполнении научно-исследовательской работы в 4 семестре, прохождении преддипломной практики, а также при выполнении выпускной квалификационной работы (магистерской диссертации).

3. Объем дисциплины.

Вид учебной работы	Всего, ЗЕ/акад. часов
Общая трудоемкость дисциплины (зачетных единиц/ академических часов)	3/ 108
Контактная работа с преподавателем:	12
занятия лекционного типа	4
занятия семинарского типа, в т.ч.	8
семинары, практические занятия (в том числе практическая подготовка)	8 (2)
лабораторные работы (в том числе практическая подготовка)	–
курсовое проектирование (КР или КП)	–
КСР	–
другие виды контактной работы	–
Самостоятельная работа	92
Форма текущего контроля (Кр, реферат, РГР, эссе)	Кр (2), Устные опросы
Форма промежуточной аттестации (КР, КП, зачет, экзамен)	Зачет (4)

4. Содержание дисциплины.

4.1. Разделы дисциплины и виды занятий.

№ п/п	Наименование раздела дисциплины	Занятия лекционного типа, акад. часы	Занятия семинарского типа, акад. часы		Самостоятельная работа, акад. часы	Формируемые компетенции	Формируемые индикаторы
			Семинары и/или практические занятия	Лабораторные работы			
1.	Основные понятия моделирования химико-технологических систем (ХТС)	0,5	0,5	–	10	ПК-6	ПК-6.2
2.	Основы работы с программными средствами компьютерного моделирования.	0,5	0,5	–	10	ПК-6	ПК-6.2
3.	Формализация и алгоритмизация процессов функционирования ХТС.		0,5	–	10	ПК-6	ПК-6.2
4.	Математическое моделирование статических режимов объектов химической технологии.	0,5	0,5	–	10	ПК-6	ПК-6.2
5.	Синтез ХТС с использованием программных средств компьютерного моделирования.		1	–	10	ПК-6	ПК-6.2
6.	Математическое моделирование динамических режимов объектов химической технологии.	0,5	1	–	10	ПК-6	ПК-6.2
7.	Моделирование ХТС как объектов управления с помощью программных средств компьютерного моделирования.	1	2	–	12	ПК-6	ПК-6.2
8.	Оптимизация ХТС с помощью программных средств компьютерного моделирования.	1	2	–	20	ПК-6	ПК-6.2

4.2. Занятия лекционного типа.

№ раздела дисциплины	Наименование темы и краткое содержание занятия	Объем, акад. часы		Инновационная форма
		всего	в том числе на практическую подготовку	
1.	Основные понятия моделирования химико-технологических систем (ХТС). Элементы ХТС. Строение и функционирование ХТС. Классификация ХТС. Закономерности функционирования ХТС.	0,5		Слайд-презентация
2.	Основы работы с программными средствами компьютерного моделирования. Использование моделирующего программного комплекса Aspen Tech для компьютерного моделирования ХТС.	0,5		Слайд-презентация
4.	Математическое моделирование статических режимов объектов химической технологии. Основные понятия и определения. Требования к математической модели. Классификация математических моделей.	0,5		Слайд-презентация
6.	Математическое моделирование динамических режимов объектов химической технологии. Основные понятия и определения. Общая характеристика динамических режимов.	0,5		Слайд-презентация
7.	Моделирование ХТС как объектов управления с помощью программных средств компьютерного моделирования. Моделирование процесса регулирования температуры в химическом реакторе.	1		Слайд-презентация
8.	Оптимизация ХТС с помощью программных средств компьютерного моделирования. Основные задачи оптимизации. Классификация методов оптимизации. Выбор поисковых переменных.	1		Слайд-презентация

4.3. Занятия семинарского типа.

4.3.1. Семинары, практические занятия.

№ раздела дисциплины	Наименование темы и краткое содержание занятия	Объем, акад. часы		Инновационная форма
		всего	в том числе на практическую подготовку	
1.	Структурный анализ систем. Определение вычислительной последовательности «разомкнутых» систем (ВПРС) – необходимый этап ее расчета. Алгоритмы определения ВПРС.	0,5		групповая дискуссия
2.	Основы работы в информационно-моделирующих программах Aspen Plus, Aspen Dynamics и Aspen Hysys.	0,5		групповая дискуссия

№ раздела дисциплины	Наименование темы и краткое содержание занятия	Объем, acad. часы		Инновационная форма
		всего	в том числе на практическую подготовку	
3.	Особенности методологии формализации и переработки качественной информации в применении к сложным ХТС.	0,5		групповая дискуссия
4.	Математическое моделирование стехиометрического реактора в Aspen Hysys. Математическое моделирование реактора полного смешения, реактора идеального вытеснения и реактора Гиббса в Aspen Hysys.	0,5	0,25	групповая дискуссия
5.	Постановка задачи синтеза как задачи оптимизации по структурным параметрам. Расчет технологической схемы процесса получения терефталевой кислоты в Aspen Hysys.	1		групповая дискуссия
6.	Расчет и анализ чувствительности ректификационной колонны в Aspen Plus и Aspen Dynamics. Расчет ректификационной колонны в динамическом режиме в Aspen Hysys.	1	0,5	групповая дискуссия
7.	Моделирование процесса регулирования температуры в химическом реакторе в программе MathCAD. Моделирование процесса управления ректификационной колонной в программе MathCAD.	2	0,75	групповая дискуссия
8.	Оптимизация стехиометрического реактора в Aspen Plus и Aspen Hysys. Оптимизация реактора полного смешения, реактора идеального вытеснения и реактора Гиббса в Aspen Plus и Aspen Hysys.	2	0,5	групповая дискуссия

4.3.2. Лабораторные занятия.

Учебным планом не предусмотрены.

4.4. Самостоятельная работа обучающихся.

№ раздела дисциплины	Перечень вопросов для самостоятельного изучения	Объем, acad. часы	Форма контроля
1.	Модели и их роль в изучении процессов функционирования ХТС. Методы математического моделирования. Методы и модели теории систем. Методы формализованного представления ХТС. Информационный подход к анализу ХТС.	10	Устный опрос № 1

№ раздела дисциплины	Перечень вопросов для самостоятельного изучения	Объем, акад. часы	Форма контроля
2.	Основы работы с программными средствами компьютерного моделирования. Знакомство с существующими программными средствами компьютерного моделирования ХТС. Отличия программных средств компьютерного моделирования друг от друга. Базы физико-химических свойств веществ информационно-моделирующих программ Aspen Plus и Aspen Hysys. Заполнение необходимых форм для моделирования, задание спецификации потоков, задание спецификации блоков, расчет и получение результатов моделирования.	10	Контрольная работа № 1
3.	Принципы алгоритмизации процессов функционирования ХТС. Сущность компьютерного моделирования сложной системы. Блочная модель. Особенности фиксации результатов компьютерного моделирования ХТС. Построение формальных моделей.	10	Устный опрос № 1
4.	Математическая модель аппарата идеального смешения. Математическая модель аппарата идеального вытеснения. Математическая модель аппарата неполного продольного перемешивания. Модели периодических реакторов. Моделирование тепловых процессов. Изучение процесса прямой гидратации этилена для получения этилового спирта. Изучение фрагмента ХТС окисления SO ₂ в SO ₃ . Расчет технологической схемы окисления параксилола в Aspen Hysys.	10	Устный опрос № 2
5.	Синтез оптимальных систем теплообмена. Варианты синтеза теплообменной подсистемы. Рассмотрение процесса получения хлористого этила. Синтез оптимальных систем ректификации.	10	Устный опрос № 2
6.	Общая характеристика динамических режимов. Изучение ХТС получения винилхлорида. Упрощение математических моделей при исследовании динамики систем. Особенности использования информационно-моделирующих программ для расчета динамических режимов ХТС.	10	Устный опрос № 3

№ раздела дисциплины	Перечень вопросов для самостоятельного изучения	Объем, акад. часы	Форма контроля
7.	Изучение процесса регулирования температуры в химическом реакторе. Изучения процесса управления каскадом реакторов с противоточным охлаждением. Изучение процесса управления ректификационной колонной. Моделирование процесса управления каскадом реакторов с противоточным охлаждением. Моделирование процесса управления ректификационной колонной. Регулирование уровня жидкости в емкости. Регулирование уровня жидкости в емкости в программе MathCAD.	12	Устный опрос № 3
8.	Симплексные методы оптимизации. Алгоритм метода. Понятие о градиентных методах оптимизации. Оптимизация ХТС с помощью программных средств компьютерного моделирования. Виды оптимизации. Оптимизация теплообменной подсистемы. Оптимизация процесса в каскаде реакторов.	20	Контрольная работа № 2

4.5 Темы и содержание контрольных работ

Контрольная работа № 1

Описание технологического процесса

В химико-технологическую систему (ХТС) для получения метана в виде жидкости поступает газовый поток следующего состава: 40 кмоль/час метана (C_2H_4), 30 кмоль/час этана (C_2H_6), 20 кмоль/час пропана (C_3H_8) и 10 кмоль/час н-бутана (C_4H_{10-1}). Поток имеет температуру $20\text{ }^{\circ}C$ и давление 2 атм.

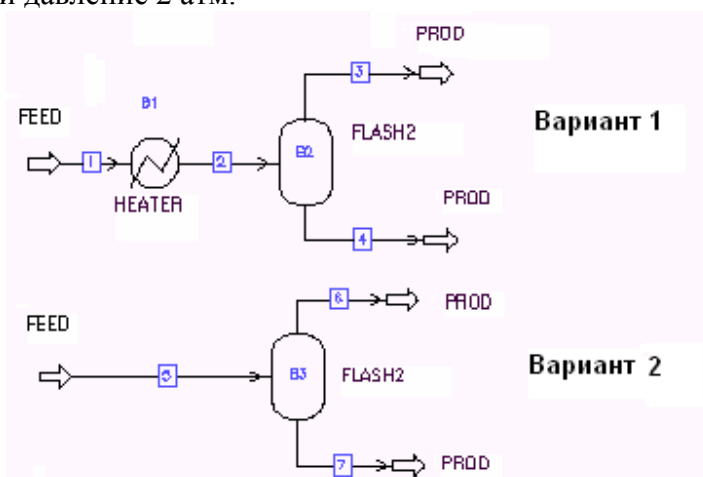


Рисунок 1 - Схема моделирование процесса получения жидкого метана

Возможны 2 варианта решения этой задачи. Они представлены на рис.1. В первом варианте поток охлаждается в теплообменном аппарате до $-80\text{ }^{\circ}C$ и затем разделяется на пар и жидкость в испарителе (FLASH2), в результате в давление теплообменном аппарате падает на 0.5 атм., а в испарителе ещё на 0.5 атм.

Во втором варианте теплообменный аппарат предварительного охлаждения отсутствует.

Необходимо сравнить результаты моделирования процесса.

Контрольная работа № 2

Оптимизация стационарного процесса химического превращения в трубчатом реакторе непрерывного действия.

Химический процесс проводится в трубчатом реакторе в установившемся режиме.

Известны концентрации веществ во входном потоке, константы скоростей реакции, объём реактора.

Требуется определить зависимость концентраций на выходе от скорости подачи исходной смеси, обеспечивающую максимальную концентрацию целевого продукта.

5. Перечень учебно-методического обеспечения для самостоятельной работы обучающихся по дисциплине.

Методические указания для обучающихся по организации самостоятельной работы по дисциплине, включая перечень тем самостоятельной работы, формы текущего контроля по дисциплине и требования к их выполнению размещены в электронной информационно-образовательной среде СПбГТИ(ТУ) на сайте: <https://media.technolog.edu.ru>.

6. Фонд оценочных средств для проведения промежуточной аттестации.

Промежуточная аттестация по дисциплине проводится в форме зачета.

Зачет предусматривает выборочную проверку освоения предусмотренных элементов компетенции и комплектуется теоретическими вопросами.

При сдаче зачета студент получает два вопроса из перечня вопросов, время подготовки студента к устному ответу – до 30 мин.

Пример варианта вопросов на зачете:

Вариант № 1

1. Основные подходы к проектированию химико-технологических систем.
2. Программные и технические средства моделирования систем. Основные понятия языков и систем моделирования.

Результаты освоения дисциплины считаются достигнутыми, если для всех элементов компетенции достигнут пороговый уровень освоения компетенции на данном этапе – «зачет».

7. Перечень учебных изданий, необходимых для освоения дисциплины.

а) печатные издания:

1. Системный анализ и принятие решений. Компьютерное моделирование и оптимизация объектов химической технологии в Mathcad и Excel : учеб. пособие для вузов / [В. А. Холоднов и др.] ; СПбГТИ(ТУ). – СПб. : [б. и.], 2007. – 433 с.
2. Химико-технологические системы: оптимизация и ресурсосбережение : учеб. пособие для вузов / [Н. В. Лисицын и др.] – СПб. : Менделеев, 2013. – 392 с.
3. Чистякова Т. Б. Математическое моделирование химико-технологических объектов с распределенными параметрами : учеб. пособие для вузов / Т. Б. Чистякова, А. Н. Полосин, Л. В. Гольцева. – СПб. : ЦОП «Профессия», 2010. – 240 с.
4. Чистякова Т. Б. Применение универсальных моделирующих программ для синтеза и анализа технологических процессов : учеб. пособие / Т. Б. Чистякова, Л. В. Гольцева, А. В. Козлов ; СПбГТИ(ТУ). Каф. систем автоматизир. проектирования и упр. – СПб. : [б. и.], 2011. – 65 с.

б) электронные учебные издания:

1. Гумеров А. М. Математическое моделирование химико-технологических процессов : учеб. пособие для вузов / А. М. Гумеров. – 2-е изд., перераб. – СПб. ; М. ; Краснодар : Лань, 2014. – 176 с. (ЭБС «Лань»)
2. Моделирование и оптимизация химико-технологических систем с помощью интерактивной информационно-моделирующей программы Aspen PLUS : учеб. пособие / [В. А. Холоднов и др.] – СПб. : СПбГТИ(ТУ), 2013. – 214 с. (ЭБ)
3. Краснобородько Д. А. Декомпозиционный расчет химико-технологических систем с помощью информационно-моделирующей программы Aspen Hysys : учеб. пособие / Д. А. Краснобородько, Р. Ю. Кулишенко, В. А. Холоднов. – СПб. : СПбГТИ(ТУ), 2017. – 33 с. (ЭБ)
4. Краснобородько Д. А. Системный анализ объектов химической технологий с использованием ASPEN PLUS и ASPEN HYSYS. (на примере химико-технологической системы получения терефталевой кислоты) : учеб. пособие / Д. А. Краснобородько, Р. Ю. Кулишенко, В. А. Холоднов. – СПб. : СПбГТИ(ТУ), 2017. – 123 с. (ЭБ)
5. Краснобородько Д. А. Моделирование экстрактивной ректификации с помощью информационно-моделирующей программы Aspen Hysys : учеб. пособие / Д. А. Краснобородько, Р. Ю. Кулишенко, В. А. Холоднов. – СПб. : СПбГТИ(ТУ), 2018. – 62 с. (ЭБ)

8. Перечень электронных образовательных ресурсов, необходимых для освоения дисциплины.

Учебный план, РПД и учебно-методические материалы:

<http://media.technolog.edu.ru>

электронно-библиотечные системы:

«Электронный читальный зал – БиблиоТех» <https://technolog.bibliotech.ru/>;

«Лань» <https://e.lanbook.com/books/>.

Для расширения знаний по дисциплине рекомендуется использовать Интернет-ресурсы: проводить поиск в системах, таких как www.rambler.ru; www.yandex.ru; www.yahoo.ru; www.google.ru и использовать материалы сайтов, рекомендованных преподавателем на лекционных занятиях.

9. Методические указания для обучающихся по освоению дисциплины.

Все виды занятий по дисциплине «Математические методы и программные средства моделирования химико-технологических процессов и систем» проводятся в соответствии с требованиями следующих СТП (СТО):

СТП СПбГТИ 040-02 КС УКДВ. Виды учебных занятий. Лекция. Общие требования;

СТО СПбГТИ 018-2014 КС УКДВ. Виды учебных занятий. Семинары и практические занятия. Общие требования к организации и проведению;

СТП СПбГТИ 048-2009 КС УКДВ. Виды учебных занятий. Самостоятельная планируемая работа студентов. Общие требования к организации и проведению.

Планирование времени, необходимого на изучение данной дисциплины, лучше всего осуществлять на весь семестр, предусматривая при этом регулярное повторение пройденного материала.

Основными условиями правильной организации учебного процесса для студентов является:

плановость в организации учебной работы;

серьезное отношение к изучению материала;

постоянный самоконтроль.

На занятия студент должен приходить, имея знания по уже изученному материалу.

10. Перечень информационных технологий, используемых при осуществлении образовательного процесса по дисциплине.

10.1. Информационные технологии.

В учебном процессе по данной дисциплине предусмотрено использование информационных технологий:

чтение лекций с использованием слайд-презентаций;

взаимодействие с обучающимися посредством электронной информационно-образовательной среды.

10.2. Программное обеспечение.

Офисный пакет Microsoft Office;

универсальный математический пакет MathCAD;

моделирующий программный комплекс AspenTech (Aspen Plus, Aspen Hysys, Aspen Dynamics).

10.3. Базы данных и информационные справочные системы.

Справочно-поисковая система «Консультант-Плюс».

11. Материально-техническое обеспечение освоения дисциплины в ходе реализации образовательной программы.

Для ведения лекционных занятий используется аудитория, оборудованная проектором, экраном, ноутбуком, на 100 посадочных мест.

Для ведения практических занятий используется компьютерный класс, оборудованный персональными компьютерами, объединенными в сеть.

12. Особенности освоения дисциплины инвалидами и лицами с ограниченными возможностями здоровья.

Для инвалидов и лиц с ограниченными возможностями учебные процесс осуществляется в соответствии с Положением об организации учебного процесса для обучения инвалидов и лиц с ограниченными возможностями здоровья СПбГТИ(ТУ), утвержденным ректором 28.08.2014.

**Фонд оценочных средств
для проведения промежуточной аттестации по
дисциплине**

«Математические методы и программные средства моделирования химико-технологических процессов и систем»

1. Перечень компетенций и этапов их формирования.

Индекс компетенции	Содержание	Этап формирования
ПК-6	Способен осуществлять управление работами по компьютерному проектированию технологических процессов изготовления изделий	промежуточный

2. Показатели и критерии оценивания компетенций на различных этапах их формирования, шкала оценивания

Код и наименование индикатора достижения компетенции	Показатели сформированности (дескрипторы)	Критерий оценивания	Уровни сформированности (описание выраженности дескрипторов)		
			«удовлетворительно» (пороговый)	«хорошо» (средний)	«отлично» (высокий)
ПК-6.2. Применение математических методов и программных средств моделирования при автоматизированном проектировании химико-технологических процессов и систем	Перечисляет основные этапы моделирования химико-технологических процессов и систем (ЗН-1).	Правильные ответы на вопросы № 1 - 5 к зачету	Перечисляет основные этапы моделирования химико-технологических процессов и систем с ошибками.	Перечисляет основные этапы моделирования химико-технологических процессов и систем без ошибок, но путается в последовательности, классификации.	Перечисляет основные этапы моделирования химико-технологических процессов и систем. Может применить эти знания для решения инженерных задач.
	Перечисляет приемы, методы, способы формализации химико-технологических объектов, процессов, явлений и реализации их в программных средствах моделирования (ЗН-2).	Правильные ответы на вопросы № 6 - 12 к зачету	Имеет представление о приемах, методах, способах формализации химико-технологических объектов, процессов в программных средствах. Перечисляет процедуры, алгоритмы имитационного моделирования с ошибками.	Рассказывает приемы, методы, способы формализации химико-технологических объектов, процессов при имитационном моделировании с помощью наводящих вопросов.	Способен самостоятельно формализовывать объекты и процессы химической технологии и реализовывать их в программных средствах моделирования. Легко ориентируется в терминах.
	Объясняет использование современных программные комплексы для математического моделирования и оптимизации химико-технологических объектов и систем (У-1).	Правильные ответы на вопросы № 13 - 27 к зачету	С ошибками формулирует математическое описание химико-технологических объектов, основные понятия языков, систем моделирования.	Формулирует математическое описание химико-технологических объектов, основные понятия языков, систем моделирования с небольшими подсказками преподавателя.	Способен самостоятельно составлять математическое описание химико-технологических объектов и систем.

Код и наименование индикатора достижения компетенции	Показатели сформированности (дескрипторы)	Критерий оценивания	Уровни сформированности (описание выраженности дескрипторов)		
			«удовлетворительно» (пороговый)	«хорошо» (средний)	«отлично» (высокий)
	Показывает навыки работы с современными информационными технологиями и программными продуктами для математического, компьютерного, информационного моделирования химико-технологических процессов и систем (Н-1).		Слабо ориентируется в алгоритме работы информационно-моделирующих программ для химико-технологических процессов и систем.	Выполняет алгоритм работы информационно-моделирующих программ для химико-технологических процессов и систем с небольшими ошибками	Выполняет алгоритм работы информационно-моделирующих программ без ошибок, способен самостоятельно моделировать химико-технологические процессы и системы.

3. Типовые контрольные задания для проведения промежуточной аттестации

а) Вопросы для оценки знаний, умений и навыков, сформированных у студента по компетенции ПК-6:

1. Общие вопросы моделирования.
2. Предмет теории моделирования.
3. Роль и место моделирования в исследовании химико-технологических систем.
4. Классификация моделей.
5. Математические схемы моделирования химико-технологических систем.
6. Основные подходы к проектированию химико-технологических систем.
7. Непрерывно детерминированные химико-технологических систем.
8. Имитационное моделирование химико-технологических систем.
9. Процедура имитационного моделирования.
10. Формализация процессов функционирования информационных систем.
11. Имитация функционирования системы.
12. Обобщенные алгоритмы имитационного моделирования.
13. Алгоритм моделирования по принципу особых состояний.
14. Моделирование случайных воздействий.
15. Особенности моделирования случайных событий.
16. Вычисление непрерывных случайных величин.
17. Моделирование нормально распределенной случайной величины.
18. Моделирование систем с использованием типовых математических схем.
19. Блочные иерархические модели процессов функционирования систем.
20. Программные и технические средства моделирования систем. Основные понятия языков и систем моделирования.
21. Статистическая обработка результатов в процессе моделирования информационных систем на ЭВМ.
22. Применение дифференциальных уравнений для описания процессов: аналитическое и численное решение.
23. Описание основных блоков и создание подсистем.
24. Математическое описание реакции в реакторе смешения. Решение дифференциальных уравнений.
25. Моделирование технических систем, химических реакторов.
26. Моделирование реактора с неподвижным слоем катализатора с использованием однопараметрической модели.
27. Особенности двухпараметрической модели.

При сдаче зачета студент получает два вопроса из перечня, приведенного выше.
Время подготовки студента к устному ответу на вопросы – до 30 мин.

4. Методические материалы для определения процедур оценивания знаний, умений и навыков, характеризующих этапы формирования компетенций.

Промежуточная аттестация по дисциплине проводится в соответствии с требованиями СТО СПбГТИ(ТУ) 016-2015 КС УКДВ. Порядок организации и проведения зачетов и экзаменов.

По дисциплине промежуточная аттестация проводится в форме зачета.

Шкала оценивания на зачёте – «зачет», «незачет». При этом «зачет» соотносится с пороговым уровнем сформированности компетенции.