

Документ подписан простой электронной подписью  
Информация о владельце:  
ФИО: Пекаревский Борис Владимирович  
Должность: Проректор по учебной и методической работе  
Дата подписания: 24.11.2023 15:51:09  
Уникальный программный ключ:  
3b89716a1076b80b2c167df0f27c09d01782ba84



**МИНОБРНАУКИ РОССИИ**  
федеральное государственное бюджетное образовательное учреждение  
высшего образования  
«Санкт-Петербургский государственный технологический институт  
(технический университет)»

**УТВЕРЖДАЮ**  
Проректор по учебной  
и методической работе  
\_\_\_\_\_ Б.В.Пекаревский  
«05» июля 2021 г.

**Рабочая программа дисциплины**  
**ИНЖЕНЕРНАЯ ГРАФИКА**

Направление подготовки

**18.03.02 Энерго- и ресурсосберегающие процессы в химической технологии,  
нефтехимии и биотехнологии**

Направленность программы бакалавриата

**"Рациональное использование материальных и энергетических ресурсов"**

Квалификация

**Бакалавр**

Форма обучения

**Заочная**

Факультет **механический**

Кафедра **инженерного проектирования**

Санкт-Петербург

2021

## ЛИСТ СОГЛАСОВАНИЯ

Должность разработчика	Подпись	Ученое звание, фамилия, инициалы
Ст. преп.		Булина Е.Н.

Рабочая программа дисциплины «Инженерная графика» обсуждена на заседании кафедры инженерного проектирования  
протокол от 22 Июня 2021 № 11

Заведующий кафедрой

М.А. Яблокова

Одобрено учебно-методической комиссией механического факультета  
протокол от «01» Июля 2021 № 11

Председатель

А.Н.Луцко

## СОГЛАСОВАНО

Руководитель направления подготовки «Энерго- ресурсосберегающие процессы в химической технологии, нефтехимии и биотехнологии»		Д.А. Смирнова
Директор библиотеки		Т.Н. Старостенко
Начальник методического отдела учебно-методического управления		Т.И. Богданова
Начальник учебно-методического управления		С.Н. Денисенко

## СОДЕРЖАНИЕ

1. Перечень планируемых результатов обучения по дисциплине, соотнесенных с планируемыми результатами освоения образовательной программы .....	04
2. Место дисциплины в структуре образовательной программы .....	05
3. Объем дисциплины .....	05
4. Содержание дисциплины	
4.1. Разделы дисциплины и виды занятий.....	06
4.2. Формирование индикаторов достижения компетенций разделами дисциплины .....	06
4.3. Занятия лекционного типа.....	06
4.4. Занятия семинарского типа.....	07
4.4.1. Семинары, практические занятия .....	07
4.4.2. Лабораторные занятия.....	07
4.5. Самостоятельная работа обучающихся.....	07
5. Перечень учебно-методического обеспечения для самостоятельной работы обучающихся по дисциплине .....	08
6. Фонд оценочных средств для проведения промежуточной аттестации.....	08
7. Перечень учебных изданий, необходимых для освоения дисциплины.....	10
8. Перечень электронных образовательных ресурсов, необходимых для освоения дисциплины.....	13
9. Методические указания для обучающихся по освоению дисциплины.....	13
10. Перечень информационных технологий, используемых при осуществлении образовательного процесса по дисциплине	
10.1. Информационные технологии.....	13
10.2. Программное обеспечение.....	13
10.3. Базы данных и информационные справочные системы .....	14
11. Материально-техническое обеспечение освоения дисциплины в ходе реализации образовательной программы.....	14
12. Особенности освоения дисциплины инвалидами и лицами с ограниченными возможностями здоровья .....	14
Приложения: 1. Фонд оценочных средств для проведения промежуточной аттестации...15	

**1. Перечень планируемых результатов обучения по дисциплине, соотнесенных с планируемыми результатами освоения образовательной программы.**

Для освоения образовательной программы бакалавриата обучающийся должен овладеть следующими результатами обучения по дисциплине:

Код и наименование компетенции	Код и наименование индикатора достижения компетенции	Планируемые результаты обучения (дескрипторы)
<p><b>ОПК-1</b> Способен изучать, анализировать, использовать механизмы химических реакций, происходящих в технологических процессах и окружающем мире, основываясь на знаниях о строении вещества, природе химической связи и свойствах различных классов химических элементов, соединений, веществ и материалов</p>	<p>ОПК-1.9 Решение инженерно-геометрических задач графическими способами.</p>	<p><b>Знать:</b> - основные теоретические положения построения изображений пространственных форм на плоскости, базирующиеся на геометрических законах (ЗН-1); <b>Уметь:</b> - решать графическими способами математические и инженерные задачи, относящиеся к взаимному расположению геометрических элементов, определению их размеров и изображению элементов по заданным размерам (У-1); <b>Владеть:</b> - Основными методами геометрического формирования, построения на плоскости и в пространстве, необходимые для выполнения и чтения чертежей. (Н-1).</p>
	<p>ОПК-1.10 Разработка, чтение и применение в профессиональной деятельности графической и конструкторской документации.</p>	<p><b>Знать:</b> - основные требования стандартов ЕСКД к выполнению чертежей; (ЗН-2); - основные возможности автоматизированного проектирования изделий и продукции (ЗН-3). <b>Уметь:</b> - разрабатывать проектно-конструкторскую документацию на различных этапах проектирования (У-2); - создавать чертежи с использованием компьютерных средств проектирования (У-3); <b>Владеть:</b> Основными методами геометрического формирования, построения на плоскости и в пространстве необходимые для составления конструкторской документации (Н-2).</p>

## 2. Место дисциплины в структуре образовательной программы.

Дисциплина (Б1.О.10) относится к обязательной части Блока 1 «Дисциплины» образовательной программы бакалавриата и изучается в 1 и 2 семестрах.

В методическом плане дисциплина опирается на дисциплины «Информатика», «Математика». Полученные в процессе изучения дисциплины «Инженерная графика» знания, умения и навыки могут быть использованы в профессиональной деятельности: производственной и проектно-технологической; научно-исследовательской и расчетно-аналитической; а также при выполнении выпускной квалификационной работы.

## 3. Объем дисциплины.

Вид учебной работы	Всего, ЗЕТ/академ. часов
<b>Общая трудоемкость дисциплины</b> (зачетных единиц/ академических часов)	<b>7/252</b>
<b>Контактная работа с преподавателем:</b>	<b>20</b>
занятия лекционного типа	4
занятия семинарского типа, в т.ч.	<b>14</b>
семинары, практические занятия	10
лабораторные работы	4
курсовое проектирование (КР или КП)	2
КСР	
другие виды контактной работы	-
<b>Самостоятельная работа</b>	<b>219</b>
<b>Форма текущего контроля</b>	К(4)
<b>Форма промежуточной аттестации</b>	<b>Экзамен (9), зачет (4), КП</b>

#### 4. Содержание дисциплины.

##### 4.1. Разделы дисциплины и виды занятий.

№ п/п	Наименование раздела дисциплины	Занятия лекционного типа, акад. часы	Занятия семинарского типа, акад. часы		Самостоятельная работа, акад. часы	Формируемые компетенции
			Семинары и/или практические занятия	Лабораторные работы		
1	Начертательная геометрия		2		45	ОПК-1
2	Машиностроительное черчение	4	6	2	168	
3	Компьютерная графика		2	2	6	

##### 4.2 Формирование индикаторов достижения компетенций разделами дисциплины

№ п/п	Код индикаторов достижения компетенции	Наименование раздела дисциплины
1	ОПК-1.9 ОПК-1.10	Начертательная геометрия Машиностроительное черчение Компьютерная графика

##### 4.3. Занятия лекционного типа.

№ раздела дисциплины	Наименование темы и краткое содержание занятия	Объем, акад. часы	Инновационная форма
2	<u>Раздел:</u> Машиностроительное черчение. Общие правила оформления чертежей. Стандарты ЕСКД (Форматы, Шрифты, Масштабы, Линии, Нанесение размеров), ГОСТы 2.301*-2.304-81. <u>Проекционное черчение.</u> Виды, разрезы, сечения. ГОСТ 2.305-68.	2	Слайд-презентация
2	<u>Раздел:</u> Машиностроительное черчение. Оформление проектной и рабочей документации. Рабочая документация. Основные требования к рабочим чертежам. Чертежи деталей. Сборочный чертеж. Спецификация.	2	Слайд-презентация

#### 4.4. Занятия семинарского типа

##### 4.4.1. Семинары, практические занятия. 1 курс, (Зимняя сессия)

№ раздела дисциплины	Наименование темы и краткое содержание занятия	Объем, акад. часы	Инновационная форма
1	<u>Начертательная геометрия.</u> Построение проекции точки. Построение проекций отрезка прямой линии. Следы.	2	Слайд презентация
2	<u>Машиностроительное черчение.</u> Оформление рабочих чертежей деталей.	2	Слайд презентация

##### 4.4.1. Практические занятия. 1 курс (Летняя сессия)

№ раздела дисциплины	Наименование темы и краткое содержание занятия	Объем, акад. часы	Инновационная форма
2	Защита курсового проекта.	4	
3	Интерфейс системы. Окно системы. Панели и окна. Инструментальные панели. Компактные панели. Расширенные панели команд. Общие приемы работы в графических документах.	2	Демонстрационное оборудование

##### 4.4.2. Лабораторные работы. 1 курс, (Зимняя сессия)

№ раздела дисциплины	Наименование темы и краткое содержание занятия	Объем, акад. часы	Примечание
2	Выполнение «Эскиза» детали, (Контрольная работа №3)	2	Мозговой штурм

##### 4.4.2. Лабораторные занятия. 1 курс, (Летняя сессия)

№ раздела дисциплины	Наименование темы и краткое содержание занятия	Объем, акад. часы	Примечание
3	Выполнение фрагмента модуля, (Контрольная работа №4)	2	Мозговой штурм

#### 4.5. Самостоятельная работа обучающихся

№ раздела дисциплины	Перечень вопросов для самостоятельного изучения	Объем, акад. часы	Форма контроля
1	Выполнение <u>Контрольной работы №1.</u> <u>Решение задач по темам:</u> Точка общего и частного положения. Прямая линия. Точки частного положения – следы прямой. Плоскость. Точки и отрезки в плоскости. Пересечение поверхности плоскостью.	45	Альбом задач

2	Выполнение <u>Контрольной работы №2. Чертеж четырех деталей</u> , выполненных на листе формата А3 в масштабе.	80	Чертеж четырех деталей
2	Выполнение Курсового проекта. <u>Предусматривает выполнение:</u> - чертежей деталей, входящих в сборочную единицу, (каждый чертеж на формате А3); - сборочный чертеж (формат А3); - спецификация на сборочную единицу (формат А4).	88	Сборочный чертеж изделия.
3	Знакомство с графическими редакторами AutoCAD 2012, Inventor.	6	Опрос

### **5. Перечень учебно-методического обеспечения для самостоятельной работы обучающихся по дисциплине.**

Методические указания для обучающихся по организации самостоятельной работы по дисциплине, включая перечень тем самостоятельной работы, формы текущего контроля по дисциплине и требования к их выполнению размещены в электронной информационно-образовательной среде СПбГТИ(ТУ) на сайте: <http://media.technolog.edu.ru>

### **6. Фонд оценочных средств для проведения промежуточной аттестации**

Промежуточная аттестация по дисциплине проводится в форме экзамена, защиты курсового проекта, и сдачи зачёта.

К сдаче экзамена допускаются студенты, выполнившие все формы текущего контроля.

К сдаче зачета допускаются студенты, выполнившие все формы текущего контроля.

Экзамен предусматривает выборочную проверку освоения предусмотренных элементов компетенций, и комплектуются вопросами (заданиями) двух видов: теоретический вопрос (для проверки знаний) и задач (для проверки умений и навыков). При сдаче экзамена студент получает, один теоретический вопрос с приведением примеров в виде рисунков, и также предлагается пройти тестирование с помощью специальных компьютерных программ по разделу «Машиностроительное черчение», «Виды», «ГОСТы», разработанных на кафедре инженерного проектирования. Время подготовки студента к ответу – до 1 час 15 минут.

Пример теста к экзамену по разделу «Машиностроительное черчение»:



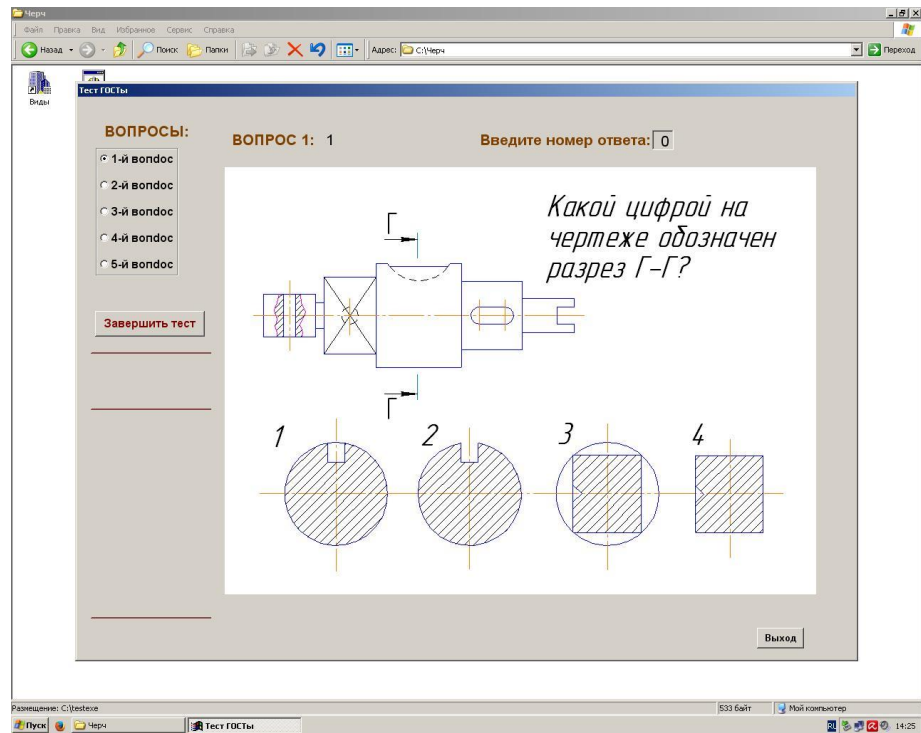


Рисунок 1 – Исходное окно программы тестирования «ГОСТы»

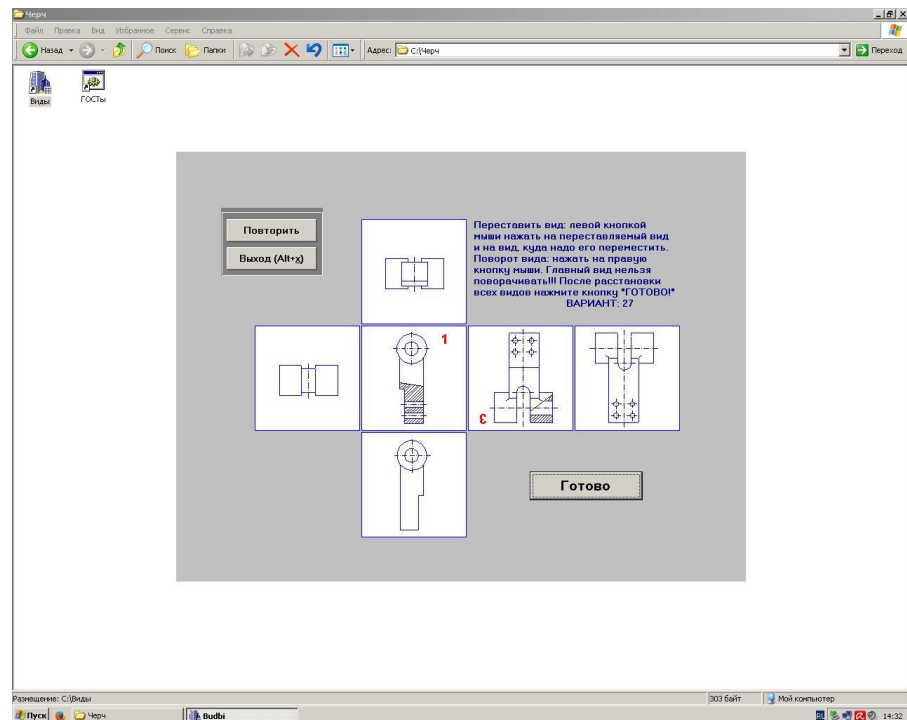


Рисунок 2 – Исходное окно программы тестирования «Виды»

**Зачет** предусматривают выборочную проверку освоения предусмотренных элементов компетенций и комплектуются в виде устного ответа.

Фонд оценочных средств по дисциплине представлен в Приложении № 1

Результаты освоения дисциплины считаются достигнутыми, если для всех элементов компетенций достигнут пороговый уровень освоения компетенции на данном этапе – оценка «удовлетворительно».

## **7. Перечень учебных изданий, необходимых для освоения дисциплины.**

### **а) печатные издания:**

1. ГОСТ 2.301-68. Единая система конструкторской документации. Форматы: национальный стандарт Российской Федерации: дата введения 1971 – 01 – 01 – Издательство официальное. – Москва: Стандартинформ, 2007. – 3-6 с.
2. ГОСТ 2.302-68. Единая система конструкторской документации. Масштабы: национальный стандарт Российской Федерации: дата введения 1971 – 01 – 01 – Издательство официальное. – Москва: Стандартинформ, 2007.- 7-9 с.
3. ГОСТ 2.303-68. Единая система конструкторской документации Линии: национальный стандарт Российской Федерации: дата введения 1971 – 01 – 01 – Издательство официальное. – Москва: Стандартинформ, 2007.- 10-18 с.
4. ГОСТ 2.304-81. Единая система конструкторской документации. Шрифты чертежные: национальный стандарт Российской Федерации: дата введения 1982 – 01 – 01 – Издательство официальное. – Москва: Стандартинформ, 2007.- 19-40 с.
5. ГОСТ 2.305-2008. Единая система конструкторской документации. Изображения - виды, разрезы, сечения: национальный стандарт Российской Федерации: дата введения 2009 – 07 – 01 – Издательство официальное. – Москва: Стандартинформ, 2009.- 24 с.
6. ГОСТ 2.306-68. Единая система конструкторской документации. Обозначения графические материалов и правила их нанесения на чертежах: национальный стандарт Российской Федерации: дата введения 1971 – 01 – 01 – Издательство официальное. – Москва: Стандартинформ, 2007.- 57-63 с.
7. ГОСТ 2.318-81. Единая система конструкторской документации. Правила упрощенного нанесения размеров отверстий: национальный стандарт Российской Федерации: дата введения 1982 – 01 – 01 – Издательство официальное. – Москва: Стандартинформ, 2007.- 179-184 с.
8. ГОСТ 2.311-68. Единая система конструкторской документации. Изображение резьбы: национальный стандарт Российской Федерации: дата введения 1971 – 01 – 01 – Издательство официальное. – Москва: Стандартинформ, 2007.- 125-130 с.
9. ГОСТ 2.109-73. Единая система конструкторской документации Основные требования к чертежам: национальный стандарт Российской Федерации: дата введения 1974 – 07 – 01 – Издательство официальное. – Москва: Стандартинформ, 2004.- 119-146 с.
10. ГОСТ 2.315-68\*. Единая система конструкторской документации. Изображения упрощенные и условные крепежных деталей: национальный стандарт Российской Федерации: дата введения 1971 – 01 – 01 – Издательство официальное. – Москва: Стандартинформ, 2007.- 153-163 с.
11. ГОСТ 2.104-2006. Единая система конструкторской документации. Основные надписи: национальный стандарт Российской Федерации: дата введения 2006 – 09 – 01 – Издательство официальное. – Москва: Стандартинформ, 2006.- 14 с.
12. ГОСТ 2.721-74. Единая система конструкторской документации. Обозначения условные графические в схемах. Обозначения общего применения: национальный стандарт Российской Федерации: дата введения 1975 – 07 – 01 – Издательство официальное. – Москва: Стандартинформ, 1988.- 3-64 с.
13. ГОСТ 2.784-96. Единая система конструкторской документации. Обозначения условные графические. Элементы трубопроводов:

- национальный стандарт Российской Федерации: дата введения 1998 – 01 – 01 – Издательство официальное. – Москва: Стандартинформ, 2001.- 10 с.
14. ГОСТ 2.785-70. Единая система конструкторской документации. Обозначения условные графические. Арматура трубопроводная: национальный стандарт Российской Федерации: дата введения 1971 – 01 – 01 – Издательство официальное. – Москва: Стандартинформ, 2002.- 27-31 с.
  15. ГОСТ 2.788-74. Единая система конструкторской документации. Обозначения условные графические. Аппараты выпарные: национальный стандарт Российской Федерации: дата введения 1975 – 01 – 01 – Издательство официальное. – Москва: Стандартинформ, 2002.- 38-41 с.
  16. ГОСТ 2.789-74. Единая система конструкторской документации. Обозначения условные графические. Аппараты теплообменные: национальный стандарт Российской Федерации: дата введения 1975 – 01 – 01 – Издательство официальное. – Москва: Стандартинформ, 2002.- 42-46 с.
  17. ГОСТ 2.790-74. Единая система конструкторской документации. Обозначения условные графические. Аппараты колонные: национальный стандарт Российской Федерации: дата введения 1975 – 01 – 01 – Издательство официальное. – Москва: Стандартинформ, 2002.- 47-51 с.
  18. ГОСТ 2.791-74. Единая система конструкторской документации. Обозначения условные графические. Отстойники и фильтры: национальный стандарт Российской Федерации: дата введения 1975 – 01 – 01 – Издательство официальное. – Москва: Стандартинформ, 2002.- 52-56 с.
  19. ГОСТ 2.792-74. Единая система конструкторской документации. Обозначения условные графические. Аппараты сушильные: национальный стандарт Российской Федерации: дата введения 1975 – 01 – 01 – Издательство официальное. – Москва: Стандартинформ, 2002.- 57-62 с.
  20. ГОСТ 2.312-72. Единая система конструкторской документации. Условные изображения и обозначения швов сварных соединений: национальный стандарт Российской Федерации: дата введения 1973 – 01 – 01 – Издательство официальное. – Москва: Стандартинформ, 2007.- 131-140 с.
  21. ГОСТ 2.309-73. Единая система конструкторской документации. Обозначения шероховатости поверхностей: национальный стандарт Российской Федерации: дата введения 1975 – 01 – 01 – Издательство официальное. – Москва: Стандартинформ, 2007.- 109-117 с.
  22. Гордон, В.О. Курс начертательной геометрии: учебное пособие/ В.О. Гордон, М.А. Семенцов-Огиевский; под ред. В.О. Гордона. – Москва: Высшая школа, 2008. – 272 с. – ISBN 978-506-003518-6.
  23. Попова, Г.Н. Машиностроительное черчение: Справочник/ Г.Н. Попова, С.Ю. Алексеев, А.Б. Яковлев. – Санкт-Петербург: Политехника, 2013. - 484 с. – ISBN 978-5-7325-0993-9.
  24. Талалай, П.Г. Начертательная геометрия. Инженерная графика. Интернет-тестирование базовых знаний: Учебное пособие/ П.Г. Талалай, Санкт-Петербург: Лань, 2010. – 254 с. ISBN 978-5-8114-1078-1
  25. Александров, М.В. Выполнение рабочих чертежей деталей и сборочных чертежей узлов трубопроводной арматуры: методические указания/ М.В. Александров, И.И. Гнилуша, А.Б.Яковлев; Минобрнауки России, Санкт-Петербургский государственный технологический институт (технический университет), Кафедра инженерного проектирования. – Санкт-Петербург: СПбГТИ(ТУ), 2010.-35 с.
  26. Люторович, В.А. Начертательная геометрия. Готовимся к экзамену. Часть 1. Позиционные задачи: учебное пособие /В.А. Люторович, Е.Н. Булина; Минобрнауки России, Санкт-Петербургский государственный

- технологический институт (технический университет), Кафедра инженерного проектирования. – Санкт-Петербург: СПбГТИ(ТУ), 2019.- 62 с.
27. Люторович, В.А. Начертательная геометрия. Готовимся к экзамену. Часть 2 Метрические задачи: учебное пособие /В.А. Люторович, И.И. Гнилуша, Е.Н. Булина; Минобрнауки России, Санкт-Петербургский государственный технологический институт (технический университет), Кафедра инженерного проектирования. – Санкт-Петербург: СПбГТИ(ТУ), 2019.-53 с.
28. Люторович, В.А. Начертательная геометрия. Готовимся к экзамену. Часть 3 Поверхность: учебное пособие /В.А. Люторович, И.И. Гнилуша, Е.Н. Булина; Минобрнауки России, Санкт-Петербургский государственный технологический институт (технический университет), Кафедра инженерного проектирования. – Санкт-Петербург: СПбГТИ(ТУ), 2019.- 42 с.
29. Начертательная геометрия. Учебное пособие для заочной формы обучения инженерных спец. / И.И. Гнилуша, В.А. Люторович, В.Т. Кривой, Р.Б. Соколов; Минобрнауки России, Санкт-Петербургский государственный технологический институт (технический университет), Кафедра инженерного проектирования. – Санкт-Петербург: СПбГТИ(ТУ), 2008. - 93 с.
30. Инженерная графика. Учебное пособие для заочной формы обучения инженерных спец. / Р.Б. Соколов, В.Т. Кривой, В.А. Люторович, И.И. Гнилуша; Минобрнауки России, Санкт-Петербургский государственный технологический институт (технический университет), Кафедра инженерного проектирования. – Санкт-Петербург: СПбГТИ(ТУ), 2008. - 67 с.

**б) электронные издания:**

1. Ёлкин, В.В. Инженерная графика: учебник для высшего профессионального образования по направлениям технического профиля /В.В. Ёлкин, В.Т. Тозик; Москва издательский центр «Академия», 2013. – 304 с.// СПбГТИ: электронная библиотека - URL: [https:// technolog.bibliotech.ru](https://technolog.bibliotech.ru) (дата обращения: 27.05.2021) – Режим доступа: для зарегистрир. пользователей. ISBN 978-5-7695-6737-7
2. Булина, Е.Н. Выполнение чертежа общего вида химического аппарата на стадии технического проекта: учебное пособие/ Е. Н. Булина, Е. А. Пономаренко; Минобрнауки России, Санкт-Петербургский государственный технологический институт (технический университет), Кафедра инженерного проектирования. – Санкт-Петербург: [б. и.], 2018. – 70 с. //СПбГТИ: электронная библиотека - URL: <https:// technolog.bibliotech.ru> (дата обращения: 27.05.2021) – Режим доступа: для зарегистрир. пользователей.
3. Соколов, Р.Б. Сборочный чертеж изделия: учебное пособие/Р.Б. Соколов, В.А. Люторович; Минобрнауки России, Санкт-Петербургский государственный технологический институт (технический университет), Кафедра инженерного проектирования. – Санкт-Петербург: [б. и.], 2016. – 25 с. //СПбГТИ: электронная библиотека - URL: <https:// technolog.bibliotech.ru> (дата обращения: 27.05.2021) – Режим доступа: для зарегистрир. пользователей.
4. Яковлев, А.Б. Резьбовые соединения: учебное пособие / А.Б. Яковлев, Е.А. Пономаренко, А.В. Ермолаев; Минобрнауки России, Санкт-Петербургский государственный технологический институт (технический университет), Кафедра инженерного проектирования. – Санкт-Петербург: [б. и.], 2015. – 53 с. //СПбГТИ: электронная библиотека - URL: <https:// technolog.bibliotech.ru> (дата обращения: 27.05.2021) – Режим доступа: для зарегистрир. пользователей.

## **8. Перечень электронных образовательных ресурсов, необходимых для освоения дисциплины.**

Интернет-ресурсы: проводить поиск в различных системах, таких как [www.yandex.ru](http://www.yandex.ru), [www.google.ru](http://www.google.ru), [www.rambler.ru](http://www.rambler.ru), [www.yahoo.ru](http://www.yahoo.ru) и использовать материалы сайтов, рекомендованных преподавателем на лекционных занятиях.

С компьютеров института открыт доступ к:

[www.elibrary.ru](http://www.elibrary.ru) - научная электронная библиотека : сайт. – Москва, 2000 – . – URL: <https://elibrary.ru> – Режим доступа: для зарегистрир. пользователей.

<http://e.lanbook.com> - электронно - библиотечная система: сайт. – Санкт-Петербург, 2016 –. – URL: [https:// e.lanbook.com](https://e.lanbook.com).

<https://technolog.bibliotech.ru> – СПбГТИ: электронно-библиотечная система: сайт. – Санкт-Петербург, 2011 – . – URL: <https://technolog.bibliotech.ru> –Режим доступа: для зарегистрир. пользователей.

## **9. Методические указания для обучающихся по освоению дисциплины.**

Все виды занятий по дисциплине «Инженерная графика» проводятся в соответствии с требованиями следующих СТП:

СТП СПбГТИ 040-02. КС УКДВ. Виды учебных занятий. Лекция. Общие требования;

СТО СПбГТИ 018-2014. КС УКДВ. Виды учебных занятий. Семинары и практические занятия. Общие требования к организации и проведению.

СТО СПбГТИ 020-2011. КС УКДВ. Виды учебных занятий. Лабораторные занятия. Общие требования к организации и проведению.

СТП СПбГТИ 048-2009. КС УКДВ. Виды учебных занятий. Самостоятельная планируемая работа студентов. Общие требования к организации и проведению.

Планирование времени, необходимого на изучение данной дисциплины, лучше всего осуществлять на весь семестр, предусматривая при этом регулярное повторение пройденного материала.

Основными условиями правильной организации учебного процесса для студентов является:

- плановость в организации учебной работы;
- серьезное отношение к изучению материала;
- постоянный самоконтроль.

На занятия студент должен приходить, имея знания по уже изученному материалу.

## **10. Перечень информационных технологий, используемых при осуществлении образовательного процесса по дисциплине.**

### **10.1. Информационные технологии.**

В учебном процессе по данной дисциплине предусмотрено использование информационных технологий:

- чтение лекций с использованием слайд-презентаций;
- взаимодействие с обучающимися посредством ЭИОС.

### **10.2. Программное обеспечение.**

Для проведения занятий имеются персональные компьютеры с программным обеспечением:

Программное и коммуникационное обеспечение:

- Операционная система Windows;
- Графический пакет AutoCAD;
- Графический пакет Компас-3D;
- Антивирусная программа Kaspersky Endpoint Security,
- Офисный пакет **OpenOffice.org**

### **10.3. Базы данных и информационные справочные системы.**

1. <http://gost-load.ru>- база ГОСТов.
2. <http://worldddofaut.ru/index.php> - база ГОСТов.

### **11. Материально-техническое обеспечение освоения дисциплины в ходе реализации образовательной программы.**

Для проведения занятий в интерактивной форме, чтения лекций в виде презентаций, демонстрации видео материалов используется мультимедийная техника.

Для проведения практических и лабораторных занятий используют компьютерный класс с персональными компьютерами.

### **12. Особенности освоения дисциплины инвалидами и лицами с ограниченными возможностями здоровья.**

Для инвалидов и лиц с ограниченными возможностями учебные процесс осуществляется в соответствии с Положением об организации учебного процесса для обучения инвалидов и лиц с ограниченными возможностями здоровья СПбГТИ(ТУ), утвержденным ректором 28.08.2014.

**Фонд оценочных средств  
для проведения промежуточной аттестации по  
дисциплине «Инженерная графика»**

**1. Перечень компетенций и этапов их формирования.**

Индекс компетенции	Содержание	Этап формирования
ОПК-1	Способен изучать, анализировать, использовать механизмы химических реакций, происходящих в технологических процессах и окружающем мире, основываясь на знаниях о строении вещества, природе химической связи и свойствах различных классов химических элементов, соединений, веществ и материалов	промежуточный

## 2. Показатели и критерии оценивания компетенций на различных этапах их формирования, шкала оценивания

Код и наименование индикатора достижения компетенции	Показатели сформированности (дескрипторы)	Критерий оценивания	УРОВНИ СФОРМИРОВАННОСТИ (описание выраженности дескрипторов)		
			«удовлетворительно» (пороговый)	«хорошо» (средний)	«отлично» (высокий)
<b>ОПК-1.9</b> Решение инженерно-геометрических задач графическими способами.	<b>Называет</b> основные теоретические положения построения изображений пространственных форм на плоскости, базирующихся на геометрических законах (ЗН-1);	Ответы на теоретические вопросы №1-28 к экзамену	<b>Называет с ошибками</b> основные теоретические положения построения изображений пространственных форм на плоскости, базирующихся на геометрических законах.	<b>Называет основные</b> теоретические положения построения изображений пространственных форм на плоскости, базирующихся на геометрических законах без ошибок приводит примеры, решает задачи с ошибками	<b>Называет без ошибок</b> основные теоретические положения построения изображений пространственных форм на плоскости, базирующихся на геометрических законах приводит примеры, решает задачи без ошибок.
	<b>Демонстрирует умение: Решать</b> графическими способами математические и инженерные задачи, относящиеся к взаимному расположению геометрических элементов, определению их размеров и изображению элементов по заданным размерам (У-1).	Тест к экзамену Госты, Виды.	<b>Решает</b> графическими способами математические и инженерные задачи, относящиеся к взаимному расположению геометрических элементов, определению их размеров и	<b>Решает</b> графическими способами математические и инженерные задачи, относящиеся к взаимному расположению геометрических элементов, определению их	<b>Решает</b> графическими способами математические и инженерные задачи, относящиеся к взаимному расположению геометрических элементов, определению их размеров и изображению элементов



			изображению элементов по заданным размерам с ошибками	размеров и изображению элементов по заданным размерам без ошибок приводит примеры с ошибками	по заданным размерам без ошибок приводит примеры без ошибок
	<b>Демонстрирует навыки:</b> владения основными законами геометрического формирования, построения на плоскости и в пространстве, необходимые для выполнения и чтения чертежей. (Н-1).	Демонстрирует навыки, выполняет Альбом задач.	Плохо владеет навыками и основными законами геометрического формирования, построения на плоскости и в пространстве.	Хорошо владеет основными законами геометрического формирования, построения на плоскости и в пространстве.	Уверенно владеет основными законами геометрического формирования, построения на плоскости и в пространстве.

<p>ОПК-1.10 Разработка, чтение и применение в профессиональной деятельности графической и конструкторской документации.</p>	<p><b>Перечисляет</b> основные требования стандартов ЕСКД к выполнению чертежей (ЗН-2);</p> <p><b>Называет</b> основные возможности автоматизированного проектирования изделий и продукции (ЗН-3).</p>	<p>Ответы на вопросы №29-42 к зачету.</p> <p>Ответы на вопросы №43-78 к зачету</p>	<p><b>Перечисляет</b> с ошибками основные требования стандартов ЕСКД к выполнению чертежей.</p> <p><b>Называет</b> с ошибками основные возможности автоматизированного проектирования изделий и продукции.</p>	<p><b>Перечисляет</b> основные требования стандартов ЕСКД к выполнению чертежей без ошибок приводит примеры, с ошибками</p> <p><b>Называет</b> основные возможности автоматизированного проектирования изделий и продукции без ошибок приводит примеры с ошибками.</p>	<p><b>Перечисляет</b> основные требования стандартов ЕСКД к выполнению чертежей без ошибок приводит примеры уверенно владеет навыками разработки проектной и рабочей технической документации</p> <p><b>Называет</b> основные возможности автоматизированного проектирования изделий и продукции без ошибок приводит примеры, решает задачи, без ошибок.</p>
	<p><b>Демонстрирует умение: разрабатывать</b> проектно-конструкторскую документацию на различных этапах проектирования (У-2) <b>создавать</b> чертежи с использованием компьютерных средств проектирования (У-3).</p>	<p>Демонстрирует навыки выполняет курсовой проект.</p>	<p><b>Разрабатывает</b> проектно-конструкторскую документацию на различных этапах проектирования с ошибками используя компьютерные средства проектирования</p>	<p><b>Разрабатывает</b> проектно-конструкторскую документацию на различных этапах проектирования с небольшими ошибками используя компьютерные средства проектирования</p>	<p><b>Разрабатывает</b> проектно-конструкторскую документацию на различных этапах проектирования без ошибок используя компьютерные средства проектирования</p>

	<p><b>Демонстрирует навыки:</b> Владения основными методами геометрического формирования, построения на плоскости и в пространстве необходимые для составления конструкторской документации и деталей (Н-2).</p>	<p>Демонстрирует навыки, выполняет Контрольные работы 1, 2, 3, 4 Курсовой проект</p>	<p>Плохо владеет основными методами геометрического формирования, построения на плоскости и в пространстве необходимые для составления конструкторской документации</p>	<p>Хорошо владеет основными методами геометрического формирования, построения на плоскости и в пространстве необходимые для составления конструкторской документации.</p>	<p>Уверенно владеет основными методами геометрического формирования, построения на плоскости и в пространстве необходимые для составления конструкторской документации.</p>
--	--	--	---	---	---

Шкала оценивания соответствует СТО СПбГТИ(ТУ):

По дисциплине промежуточная аттестация проводится в форме экзамена, зачёта и защиты курсового проекта. Для получения экзамена и зачёта должен быть, достигнут «пороговый» уровень сформированности компетенций.

### **3. Типовые контрольные задания для проведения промежуточной аттестации**

#### **а) Вопросы для оценки знаний, умений и навыков, сформированных у студента по компетенции ОПК-1:**

##### **Теоретический вопрос:**

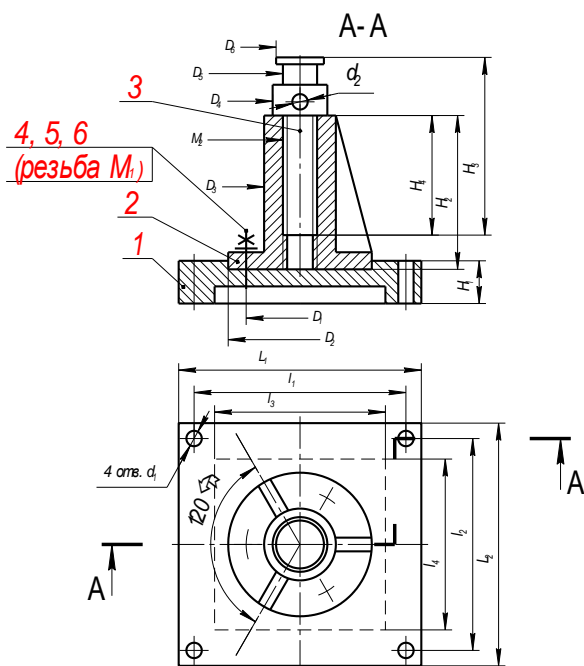
1. Точка общего и частного положения на эюре и в косоугольной фронтальной диметрической проекции.
2. Точка общего и частного положения на эюре и в прямоугольной изометрической проекции.
3. Прямая общего и частного положения. Способы определения истинной величины отрезка прямой. Относительное положение прямых.
4. Способы задания плоскости. Определение следов плоскости, заданной другими геометрическими элементами.
5. Плоскости общего и частного положения. Особые свойства плоскостей частного положения, примеры их использования.
6. Принадлежность прямой общего и частного положения плоскости: построение проекций фигуры, лежащей в плоскости.
7. Принадлежность точки плоскости. Построение проекций элементов, принадлежащих плоскости, заданной плоской фигурой.
8. Параллельные прямые и плоскости. Построение недостающих проекций прямой, параллельной заданной плоскости. Построение плоскости, проходящей через заданную точку и параллельной заданной плоскости.
9. Проецирование углов между пересекающимися прямыми. Прямая, перпендикулярная плоскости. Построение плоскости, проходящей через заданную точку и перпендикулярной заданной прямой.
10. Взаимно перпендикулярные плоскости. Построение плоскости, проходящей через заданную прямую и перпендикулярной заданной плоскости.
11. Определение линии пересечения плоскостей, заданных следами.
12. Определение линии пересечения плоскостей, по крайней мере, одна из которых не задана следами.
13. Определение точки встречи (пересечения) прямой и плоскости.
14. Конкурирующие точки, их использование для определения видимости отрезков прямой при пересечении с плоскостью.
15. Перевод прямых и плоскостей общего положения в частное положение методом перемены плоскостей проекций.
16. Определение истинной величины плоской фигуры методом вращения и методом перемены плоскостей проекций.
17. Построение отрезка кратчайшего расстояния между точкой и прямой, между точкой и плоскостью методом перемены плоскостей проекций.
18. Построение отрезка кратчайшего расстояния между параллельными прямыми, между прямой и параллельной ей плоскостью методом перемены плоскостей проекций.
19. Построение отрезка кратчайшего расстояния между скрещивающимися прямыми, между параллельными плоскостями методом перемены плоскостей проекций.
20. Определение угла наклона прямых и плоскостей к плоскостям проекций методом перемены плоскостей проекций.

21. Вращение точки относительно оси, перпендикулярной плоскости проекций. Определение истинной длины отрезка прямой и угла наклона прямой к плоскости проекций методом вращения.
22. Вращение плоскости относительно фронтали или горизонтали: определение истинной величины плоской фигуры методом вращения.
23. Вращение плоскости относительно фронтали или горизонтали: определение истинной величины угла между пересекающимися прямыми.
24. Вращение плоскости относительно фронтали или горизонтали: определение истинной величины угла между прямой и плоскостью.
25. Вращение плоскости относительно фронтали или горизонтали: определение истинной величины угла между плоскостями.
26. Определение поверхности. Многогранники. Определение проекций фигуры сечения многогранника проецирующей плоскостью и плоскостью общего положения.
27. Линейчатые поверхности с одной независимой направляющей. Конические поверхности. Определение проекций фигуры сечения конуса проецирующей плоскостью и плоскостью общего положения.
28. Линейчатые поверхности с одной независимой направляющей. Цилиндрические поверхности. Определение проекций фигуры сечения цилиндра проецирующей плоскостью и плоскостью общего положения.
29. Что такое стандартизация?
30. Что такое ЕСКД?
31. Как образуются и обозначаются основные форматы?
32. Как располагаются виды на чертежах по ГОСТ 2.305-68\*?
33. Что называют разрезом?
34. В чем различие разреза от сечения?
35. Что такое простой разрез? Что такое сложный разрез?
36. Что такое сборочная единица?
37. Какие вы знаете разъемные соединения?
38. Что такое эскиз детали?
39. Какова последовательность выполнения эскиза детали?
40. Основные требования к разработке рабочего чертежа детали?
41. Назначение чертежа вида общего, его содержание и требования к оформлению?
42. Назначение сборочного чертежа, его содержание и требования к оформлению?
43. «Компас» - российская САД/САМ/САЕ система.
44. Возможности САПР «Компас».
45. Виды документов в «Компас».
46. Инструментальные панели.
47. Компактная инструментальная панель.
48. Панель свойств. Краткая характеристика.
49. Панель специального управления. Назначение основных кнопок.
50. Ввод параметров. Понятие о геометрическом калькуляторе.
51. Редакция параметров. Окна ввода параметров. Кнопки состояния параметров.
52. Дерево построения чертежа и модели
53. Система координат рабочего поля «Компас». Локальная система координат.
54. Применение сетки. Её возможности.
55. Использование мыши в процессе работы над документом.
56. Ортогональный режим. Возможности. Быстрое включение - выключение.
57. Привязки. Виды и настройка привязок.

58. Локальные и глобальные привязки.
59. Редакционные возможности САПР «Компас».
60. Способы и варианты выделения объектов.
61. Понятие слоя. Текущий слой.
62. Менеджер слоёв. Инструментальная панель.
63. Менеджер слоёв. Таблица слоёв. Настройки слоёв.
64. Состояния слоёв.
65. Понятие о группировании слоёв, группировании свойств слоёв, фильтрах слоёв.
66. Команды меню для работы со слоями.
67. Выполнение вспомогательных построений в чертежах и моделях.
68. Менеджер документа. Настройка характеристик документа.
69. Менеджер вида. Понятие вида чертежа. Создание и редакция параметров вида.
70. Создание технических требований.
71. Нанесение знаков шероховатости поверхности на чертежах.
72. Нанесение знаков предельных отклонений формы и расположения поверхностей.
73. Нанесение размеров. Типы размерных линий.
74. Нанесение размеров. Параметры размерных линий.
75. Нанесение размеров. Текст размерной надписи.
76. Понятие о ссылках. Назначение ссылок.
77. Текст на чертеже. Установка параметров. Файл предопределённого текста.
78. Создание и редакция таблиц.

#### 4. Курсовой проект.

Пример задания на курсовой проект.



1 - станина, 2 - втулка, 3 - винт, 4 - шпилька, 5 - гайка, 6 - шайба.

##### Внимание!

На рисунке при выполнении изображений и простановке размеров допущены отклонения от требований стандартов ЕСКД. Ваши чертежи не должны содержать подобных отклонений.

##### ПРИМЕЧАНИЯ:

1. Недостающие на рисунке размеры назначить самостоятельно.
2. На сборочном чертеже дать выносной элемент соединения втулки со станиной с помощью шпилек.

Рисунок 73 - Изделие N-1 (Опора)

### 4.3 Темы письменных работ

#### Раздел 1. Начертательная геометрия (Контрольная работа №1)

##### Пример альбома задач по начертательной геометрии.

Лист 1																										
Лист 2																										
Лист 3																										
Лист 4	<p>По двум заданным проекциям точек A и B построить их третьи проекции. Построить изометрические проекции точек. Дать шесть чертежей. Указать октанты, в которых находятся заданные точки.</p>																									
Лист 5	<table border="1" style="width: 100%; border-collapse: collapse;"> <tr> <td>Имя</td> <td>Лист</td> <td>№ докум.</td> <td>Подп.</td> <td>Дата</td> </tr> <tr> <td>Разработ</td> <td></td> <td></td> <td></td> <td></td> </tr> <tr> <td>Провер</td> <td></td> <td></td> <td></td> <td></td> </tr> <tr> <td>Начектор</td> <td></td> <td></td> <td></td> <td></td> </tr> <tr> <td>Учед</td> <td></td> <td></td> <td></td> <td></td> </tr> </table> <p style="text-align: center;"><b>Вариант №30</b> <b>Задача №1</b></p> <p style="text-align: right;">Лит. Лист Листов и       <b>Группа</b> _____</p> <p style="text-align: center;">Копировал _____ Формат А4</p>	Имя	Лист	№ докум.	Подп.	Дата	Разработ					Провер					Начектор					Учед				
Имя	Лист	№ докум.	Подп.	Дата																						
Разработ																										
Провер																										
Начектор																										
Учед																										

Лист 6																										
Лист 7	<p>Прямая AB проходит через следующие октанты (по участкам) _____</p> <p>По заданным координатам точек A (50, 50, -15) и B (-30, -5, 25) построить три проекции прямой AB и определить длину ее отрезков по частям пространства.</p>																									
Лист 8	<table border="1" style="width: 100%; border-collapse: collapse;"> <tr> <td>Имя</td> <td>Лист</td> <td>№ докум.</td> <td>Подп.</td> <td>Дата</td> </tr> <tr> <td>Разработ</td> <td></td> <td></td> <td></td> <td></td> </tr> <tr> <td>Провер</td> <td></td> <td></td> <td></td> <td></td> </tr> <tr> <td>Начектор</td> <td></td> <td></td> <td></td> <td></td> </tr> <tr> <td>Учед</td> <td></td> <td></td> <td></td> <td></td> </tr> </table> <p style="text-align: center;"><b>Вариант №30</b> <b>Задача №2</b></p> <p style="text-align: right;">Лит. Лист Листов и       <b>Группа</b> _____</p> <p style="text-align: center;">Копировал _____ Формат А4</p>	Имя	Лист	№ докум.	Подп.	Дата	Разработ					Провер					Начектор					Учед				
Имя	Лист	№ докум.	Подп.	Дата																						
Разработ																										
Провер																										
Начектор																										
Учед																										

Лист 9																										
Лист 10	<p>Построить третий след плоскости <math>(\cdot) K \in \alpha</math> и две недостающие проекции лежащей в ней фигуры.</p>																									
Лист 11	<table border="1" style="width: 100%; border-collapse: collapse;"> <tr> <td>Имя</td> <td>Лист</td> <td>№ докум.</td> <td>Подп.</td> <td>Дата</td> </tr> <tr> <td>Разработ</td> <td></td> <td></td> <td></td> <td></td> </tr> <tr> <td>Провер</td> <td></td> <td></td> <td></td> <td></td> </tr> <tr> <td>Начектор</td> <td></td> <td></td> <td></td> <td></td> </tr> <tr> <td>Учед</td> <td></td> <td></td> <td></td> <td></td> </tr> </table> <p style="text-align: center;"><b>Вариант №30</b> <b>Задача №3</b></p> <p style="text-align: right;">Лит. Лист Листов и       <b>Группа</b> _____</p> <p style="text-align: center;">Копировал _____ Формат А4</p>	Имя	Лист	№ докум.	Подп.	Дата	Разработ					Провер					Начектор					Учед				
Имя	Лист	№ докум.	Подп.	Дата																						
Разработ																										
Провер																										
Начектор																										
Учед																										

Лист 12																										
Лист 13	<p>Построить проекции линии пересечения поверхности плоскостью. Определить истинную величину сечения.</p>																									
Лист 14	<table border="1" style="width: 100%; border-collapse: collapse;"> <tr> <td>Имя</td> <td>Лист</td> <td>№ докум.</td> <td>Подп.</td> <td>Дата</td> </tr> <tr> <td>Разработ</td> <td></td> <td></td> <td></td> <td></td> </tr> <tr> <td>Провер</td> <td></td> <td></td> <td></td> <td></td> </tr> <tr> <td>Начектор</td> <td></td> <td></td> <td></td> <td></td> </tr> <tr> <td>Учед</td> <td></td> <td></td> <td></td> <td></td> </tr> </table> <p style="text-align: center;"><b>Вариант №30</b> <b>Задача №4</b></p> <p style="text-align: right;">Лит. Лист Листов и       <b>Группа</b> _____</p> <p style="text-align: center;">Копировал _____ Формат А4</p>	Имя	Лист	№ докум.	Подп.	Дата	Разработ					Провер					Начектор					Учед				
Имя	Лист	№ докум.	Подп.	Дата																						
Разработ																										
Провер																										
Начектор																										
Учед																										

**Раздел 2. Машиностроительное черчение (Контрольная работа №2)**  
**Пример задания Построение третьего вида.**

1.\*Размер для справки.

Черт. 60.

1. Заменить главный вид разрезом А-А.
2. Вычертить вид слева без штриховых линий.
3. Построить вид сверху.
4. Наименование детали: Маятник.
5. Материал детали: Бронза Бр04Ц17С5 ГОСТ 613-79.
6. Номер детали: 60.

1.\*Размер для справки.  
2. Неуказанные радиусы скруглений 2 мм.

Черт. 59.

1. Вычертить главный вид без штриховых линий.
2. Заменить вид слева разрезом А-А.
3. Построить вид сверху.
4. Наименование детали: Рычаг (74.3326).
5. Материал детали: Серый чугун СЧ45 ГОСТ 14.12-85.
6. Номер детали: 59.

1.\*Размер для справки.  
2. Неуказанные радиусы скруглений 3 мм.

1. Вместо вида спереди выполнить фронтальный разрез.
2. Вычертить вид сверху, как показано на чертеже.
3. Наименование детали: Вилка.
4. Материал детали: Серый чугун СЧ12 ГОСТ 14.12-85.
5. Номер детали: 2.

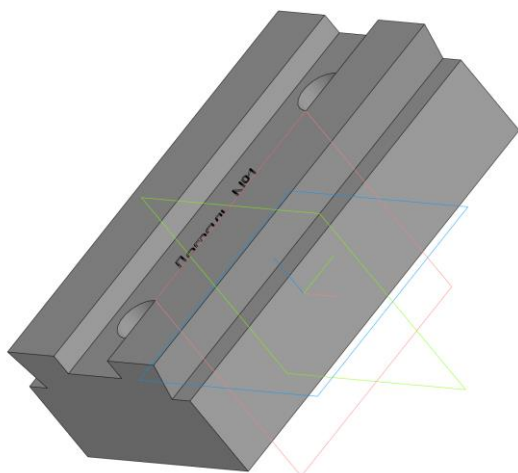
1.\*Размеры для справки.

1. Построить соединение вида слева с профильным разрезом.
2. Вычертить соединение вида спереди с фронтальным разрезом, как показано на чертеже.
3. Вычертить вид сверху, как показано на чертеже.
4. Наименование детали: Подпятник.
5. Материал детали: Серый чугун СЧ10 ГОСТ 14.12-85.



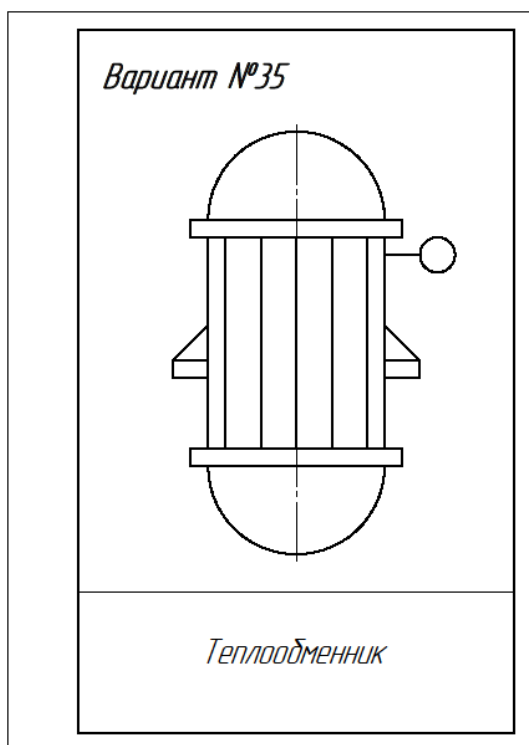
Для контроля усвоения практических знаний по машиностроительному черчению предлагаются;

Пример эскиза, Контрольная работа №3



Раздел 3. Компьютерная графика (Контрольная работа №4)

Пример задания модуль.



**5. Методические материалы для определения процедур оценивания знаний, умений и навыков, характеризующих этапы формирования компетенций.**

Промежуточная аттестация по дисциплине проводится в соответствии с требованиями СТО СПбГТИ(ТУ) 016-2015. КС УКДВ. Порядок организации и проведения зачетов и экзаменов.

Выполнение курсового проекта по дисциплине проводится в соответствии с требованиями СТО СПбГТИ(ТУ) 044-2012. КС УКДВ. Виды учебных занятий. Курсовой проект. Курсовая работа. Общие требования.