

Документ подписан простой электронной подписью
Информация о владельце:
ФИО: Пекаревский Борис Владимирович
Должность: Проректор по учебной и методической работе
Дата подписания: 16.11.2023 13:59:48
Уникальный программный ключ:
3b89716a1076b80b2c167df0f27c09d01782ba84



МИНОБРНАУКИ РОССИИ
федеральное государственное бюджетное образовательное учреждение
высшего образования
«Санкт-Петербургский государственный технологический институт
(технический университет)»

УТВЕРЖДАЮ
Проректор по учебной
и методической работе
_____ Б.В. Пекаревский
« 12 » марта 2021 г.

Рабочая программа дисциплины
СИСТЕМЫ УПРАВЛЕНИЯ ХИМИКО-ТЕХНОЛОГИЧЕСКИМИ ПРОЦЕССАМИ

Направление подготовки

18.05.02 Химическая технология материалов современной энергетики

Специализация программы

Все специализации

Квалификация

Инженер

Форма обучения

Очная

Факультет **информационных технологий и управления**

Кафедра **автоматизации процессов химической промышленности**

Санкт-Петербург

2021

Б1.О.19

ЛИСТ СОГЛАСОВАНИЯ

Должность разработчика	Подпись	Ученое звание, фамилия, инициалы
Доцент		доцент Пешехонов А.А. доцент Рудакова И.В.

Рабочая программа дисциплины «Системы управления химико-технологическими процессами» обсуждена на заседании кафедры автоматизации процессов химической промышленности

протокол «26» февраля 2021 № 6
Заведующий кафедрой

Л.А. Русинов

Одобрено учебно-методической комиссией факультета информационных технологий и управления

протокол от «10» марта 2021 № 6

Председатель

В.В. Куркина

СОГЛАСОВАНО

Ответственный за направление подготовки «Химическая технология материалов современной энергетики»		И.В. Юдин
Директор библиотеки		Т.Н. Старостенко
Начальник методического отдела учебно-методического управления		Т.И. Богданова
Начальник учебно-методического управления		С.Н. Денисенко

СОДЕРЖАНИЕ

1. Перечень планируемых результатов обучения по дисциплине, соотнесенных с планируемыми результатами освоения образовательной программы.	4
2. Место дисциплины в структуре образовательной программы.	5
3. Объем дисциплины.....	5
4. Содержание дисциплины.....	6
4.1. Разделы дисциплины и виды занятий.	6
4.2. Занятия лекционного типа.	6
4.3. Занятия семинарского типа	7
4.3.1. Лабораторные занятия.	8
4.4. Самостоятельная работа обучающихся.....	9
5. Перечень учебно-методического обеспечения для самостоятельной работы обучающихся по дисциплине.	10
6. Фонд оценочных средств для проведения промежуточной аттестации	10
7. Перечень основной и дополнительной учебной литературы, необходимой для освоения дисциплины.....	11
8. Перечень ресурсов информационно-телекоммуникационной сети «Интернет», необходимых для освоения дисциплины.	11
9. Методические указания для обучающихся по освоению дисциплины.....	12
10. Перечень информационных технологий, используемых при осуществлении образовательного процесса по дисциплине.	12
10.1. Информационные технологии.....	12
10.2. Программное обеспечение.....	12
10.3. Информационные справочные системы.....	12
11. Материально-техническая база, необходимая для осуществления образовательного процесса по дисциплине.	13
12. Особенности освоения дисциплины инвалидами и лицами с ограниченными возможностями здоровья.	13
Приложение № 1.....	14

1. Перечень планируемых результатов обучения по дисциплине, соотнесенных с планируемыми результатами освоения образовательной программы.

Для освоения образовательной программы магистратуры обучающийся должен овладеть следующими результатами обучения по дисциплине:

Код и наименование компетенции	Код и наименование индикатора достижения компетенции	Планируемые результаты обучения (дескрипторы)
<p>ОПК-1 Способен использовать математические, естественнонаучные и инженерные знания для решения задач своей профессиональной деятельности</p>	<p>ОПК-1.23 Способен составлять схемы автоматизации с применением современных цифровых методов и технических средств контроля и управления</p>	<p>Знать:</p> <ul style="list-style-type: none"> – принципы действия и условия применения современных технических средств измерения и контроля технологических параметров (ЗН-1); <p>Уметь:</p> <ul style="list-style-type: none"> – обоснованно составлять структуры систем регулирования технологических параметров и наполнять их алгоритмическим содержанием (У-1); <p>Владеть:</p> <ul style="list-style-type: none"> – методикой метрологической оценки систем измерения и методикой оценки качества функционирования систем регулирования (Н-1).

2. Место дисциплины в структуре образовательной программы.

Дисциплина относится к обязательной части формируемой участниками образовательных отношений Блока 1 «Дисциплины» образовательной программы специалитета (Б1.О.19) и изучается на 5 курсе в 9 семестре.

В методическом плане дисциплина опирается на дисциплины «Физика», «Электротехника и промышленная электроника», «Инженерная графика», «Процессы и аппараты химической технологии», «Материаловедение». Полученные в процессе изучения дисциплины «Системы управления химико-технологическими процессами» знания, умения и навыки могут быть использованы при выполнении выпускной квалификационной работы.

3. Объем дисциплины.

Вид учебной работы	Всего, академических часов
	Очная форма обучения
Общая трудоемкость дисциплины (зачетных единиц/ академических часов)	4/ 144
Контактная работа с преподавателем:	72
занятия лекционного типа	36
занятия семинарского типа, в т.ч.	18
семинары, практические занятия	-
лабораторные работы	18
курсовое проектирование (КР или КП)	18
КСР.	-
в том числе на КП	-
другие виды контактной работы	-
Самостоятельная работа	36
Форма текущего контроля (Кр, реферат, РГР, эссе)	-
Форма промежуточной аттестации (КР, КП, зачет, экзамен)	КП, экзамен (36)

4. Содержание дисциплины.

4.1. Разделы дисциплины и виды занятий.

№ п/п	Наименование раздела дисциплины	Занятия лекционного типа, академ. часы	Занятия семинарского типа, академ. часы		Самостоятельная работа, академ. часы	Формируемые компетенции
			Семинары и/или практические занятия	Лабораторные работы		
1	Основные положения разработки систем управления химико-технологическими процессами	4			4	ОПК-1.23
2	Характеристики и идентификация технологических объектов управления	4			6	ОПК-1.23
3	Синтез автоматических систем регулирования	4			6	ОПК-1.23
4	Информационные измерительные системы	8		8	8	ОПК-1.23
5	Технические средства реализации управляющих воздействий	6		6	4	ОПК-1.23
6	Интегрированные системы управления	6		4	4	ОПК-1.23
7	Проектирование систем автоматизации	4			4	ОПК-1.23
Итого		36		18	36	

4.2. Занятия лекционного типа.

№ раздела дисциплины	Наименование темы и краткое содержание занятия	Объем, академ. часы	Инновационная форма
1	Основные положения разработки систем управления химико-технологическими процессами Значение автоматизации в повышении эффективности производства. Основные понятия и определения. Классификация, функции и структура (подсистемы) АСУТП. Основные виды обеспечения АСУТП. Правила выбора параметров управления, контроля и защиты. Назначение систем сигнализации, диагностики и защиты	4	лекция-визуализация (ЛВ)
2	Характеристики и идентификация технологических объектов управления Классификация объектов автоматизации. Математическое описание технологических процессов, как объектов управления. Характеристики и свойства объектов управления. Идентификация объектов. Моделирование динамических и статических характеристик объекта.	4	ЛВ

№ раздела дисциплины	Наименование темы и краткое содержание занятия	Объем, акад. часы	Инновационная форма
3	Синтез автоматических систем регулирования Основные функциональные элементы автоматической системы регулирования (АСР). Классификация АСР. Принципы регулирования. Передаточные функции разомкнутой и замкнутой АСР. Законы регулирования. Оценка устойчивости АСР. Прямые и косвенные оценки качества АСР. Синтез АСР. Синтез регуляторов.	4	ЛВ
4	Информационные измерительные системы Метрологические характеристики измерительных преобразователей. Технологические методы и средства измерения давления, температуры, расхода, уровня, качества и состава веществ. Способы реализации измерительной цепи.	8	ЛВ
5	Технические средства реализации управляющих воздействий. Дроссельное регулирование расхода. Объемное регулирование расхода. Исполнительные устройства для сыпучих веществ и материалов. Пусковая и регулирующая аппаратура для ИУ.	4	ЛВ
6	Интегрированные системы управления Микропроцессорные программируемые логические контроллеры и средства и системы связи с объектом управления. Классификация контроллеров. Рабочие станции и станции оператора. Средства локального регулирования. Иерархический принцип разработки интегрированных систем. Состав и структура интегрированной системы. Распределенные системы управления. SCADA-системы. MES- системы. ERP-системы.	4	ЛВ
7	Проектирование систем автоматизации Основные положения разработки системы автоматизации. Техническое задание на проектирование системы автоматизации. Принципы разработки схемы автоматизации. Особенности проектирования систем автоматизации. Схемы автоматизации, включающие управляющий вычислительный комплекс.	4	ЛВ

4.3. Занятия семинарского типа

4.3.1. Лабораторные занятия.

№ раздела дисциплины	Наименование темы и краткое содержание занятия	Объем, акад. часы	Инновационная форма
4,5	<p>Изучение средств измерения и позиционного регулирования температуры Экспериментальное исследование свойств статического теплового объекта управления на пилотной установке. Изучение принципов действия и особенностей эксплуатации средств измерения температуры. Разработка эскиза схемы автоматизации пилотной установки в соответствии с ГОСТ 21.208-2013. Обработка и анализ экспериментальных данных.</p>	2	метод малых групп (МГ)
4,5,6	<p>Изучение особенностей реализации системы управления периодическим процессом Формирование по заданной временной циклограмме алгоритма работы периодического процесса. Изучение особенностей проектирования АСУ периодическими процессами. Формирование систем защит и блокировки. Разработка эскиза схемы автоматизации пилотной установки в соответствии с ГОСТ 21.208-2013. Обработка и анализ экспериментальных данных.</p>	4	МГ
4,6	<p>Изучение средств и систем измерения и регулирования уровня Экспериментальное исследование свойств астатического объекта регулирования уровня на пилотной установке. Изучение принципов действия и особенностей эксплуатации средств измерения уровня. Разработка эскиза схемы автоматизации пилотной установки в соответствии с ГОСТ 21.208-2013. Особенности работы со SCADA-системой. Обработка и анализ экспериментальных данных. Градуировка и поверка средств измерения уровня. Изучение особенностей настройки позиционного и пропорционально-интегрального законов регулирования.</p>	2	МГ
4,5	<p>Реализация программного регулирования на примере теплового объекта автоматизации Экспериментальное исследование свойств теплового объекта на пилотной установке. Изучение принципов действия и особенностей эксплуатации средств измерения температуры. Разработка эскиза схемы автоматизации пилотной установки в соответствии с ГОСТ 21.208-2013. Обработка и анализ экспериментальных данных. Назначение и особенности реализации системы стабилизации и программного регулирования.</p>	2	МГ

№ раздела дисциплины	Наименование темы и краткое содержание занятия	Объем, акад. часы	Инновационная форма
4,5,6	Изучение средств измерения и регулирования расхода Экспериментальное исследование трубопроводов, как объектов автоматизации на пилотной установке. Изучение принципов действия и особенностей эксплуатации средств измерения расхода. Экспериментальное определение характеристик исполнительного устройства. Разработка эскиза схемы автоматизации пилотной установки в соответствии с ГОСТ 21.208-2013. Особенности работы со SCADA-системой. Обработка и анализ экспериментальных данных. Изучение особенностей настройки пропорционально-интегрального закона регулирования.	4	МГ
4,5,6	Система автоматического управления гидравлическим объектом на базе контроллера Изучение технических средств измерения расхода жидкостей, уровня и исполнительных устройств для изменения величины расхода. Особенности работы со SCADA-системой. Экспериментальное исследование свойств астатического объекта регулирования на пилотной установке. Разработка эскиза схемы автоматизации пилотной установки в соответствии с ГОСТ 21.208-2013. Обработка и анализ экспериментальных данных.	4	МГ

4.4. Самостоятельная работа обучающихся

№ раздела дисциплины	Перечень вопросов для самостоятельного изучения	Объем, акад. часы	Форма контроля
1	Основные положения разработки систем управления химико-технологическими процессами Изучение стандартов по АСУТП, АСУ предприятием и т.д. Применение методов технической и технологической диагностики, как средства повышения надежности системы.	4	Устный опрос №1
2	Характеристики и идентификация технологических объектов управления Использование дискретной формы представления моделей объектов. Разностные уравнения. Уравнения пространства состояния. Диагностические модели состояния процесса. Методики проведения экспертного опроса.	6	Письменный опрос (тест 1)

№ раздела дисциплины	Перечень вопросов для самостоятельного изучения	Объем, акад. часы	Форма контроля
3	Синтез автоматических систем регулирования Нетиповые структуры законов регулирования. Методы поиска настроек пропорционально интегрально дифференциального закона регулирования. Алгоритмы самонастройки регуляторов.	6	Письменный опрос (тест 2)
4	Информационные измерительные системы Изучение современной номенклатуры средств измерения температуры, расхода, уровня, давления и параметров качества.	8	Устный опрос №2 Письменный опрос (тест 3)
5	Технические средства реализации управляющих воздействий Анализ современного парка клапанов с электро- и пневмоприводами. Конструкции и функциональные возможности позиционеров.	4	Устный опрос №3
6	Интегрированные системы управления Изучение номенклатуры программируемых контроллеров и систем удаленного сбора данных различных фирм производителей. Особенности использования средств измерения с цифровой или беспроводной формой передачи данных. Способы построения измерительных цепей и цепей управления для потенциально опасных процессов. Использование систем горячего резервирования. Создание систем мониторинга состояния процесса с целью раннего обнаружения отклонения значений параметров и внесения воздействия, предотвращающих развитие аварийной ситуации. Современные тенденции внедрения SCADA-, MES- и ERP-систем.	4	Устный опрос №4 Письменный опрос (тест 4)
7	Проектирование систем автоматизации Изучение типовых схем автоматизации массо-обменных, механических и химических процессов	4	Опрос по проектной части КП

5. Перечень учебно-методического обеспечения для самостоятельной работы обучающихся по дисциплине.

Методические указания для обучающихся по организации самостоятельной работы по дисциплине, включая перечень тем самостоятельной работы, формы текущего контроля по дисциплине и требования к их выполнению размещены в электронной информационно-образовательной среде СПбГТИ(ТУ) на сайте: <http://media.technolog.edu.ru>

6. Фонд оценочных средств для проведения промежуточной аттестации

Промежуточная аттестация по дисциплине проводится в форме экзамена и защиты курсового проекта. К сдаче экзамена допускаются студенты, выполнившие все формы теку-

шего контроля. Экзамен предусматривают выборочную проверку освоения предусмотренных элементов компетенций и комплектуются двумя вопросами из разных разделов дисциплины.

Время подготовки студента к устному ответу - до 45 мин.

Пример варианта вопросов в билете на экзамене:

1. Описание динамических звеньев и их характеристики. Понятие о передаточной функции. Динамические характеристики звеньев (переходная характеристика, функция веса).
2. Принцип действия и назначение первичных преобразователей температуры: термометров расширения и термоэлектрических термометров.

Фонд оценочных средств по дисциплине представлен в Приложении № 1

Результаты дисциплины считаются достигнутыми, если для всех элементов компетенций превышен (достигнут) пороговый уровень освоения компетенции на данном этапе.

7. Перечень основной и дополнительной учебной литературы, необходимой для освоения дисциплины

а) печатные издания:

1. Сажин, С.Г. Приборы контроля состава и качества технологических сред: учебное пособие / С.Г. Сажин. – Санкт-Петербург: Лань, 2012. - 432 с.
2. Харазов, В.Г. Интегрированные системы управления технологическими процессами / В.Г. Харазов. - Санкт-Петербург: Профессия, 2013. - 655 с.
3. Шишмарев, В.Ю. Технические измерения и приборы: учебник для вузов по направлению подготовки "Автоматизация технологических процессов и производств" / В. Ю. Шишмарев. - 2-е изд., испр. - Москва: Академия, 2012. - 384 с.
4. Пешехонов, А.А. Обработка и представление экспериментальных данных. Учебное пособие / А.А. Пешехонов, В.В. Куркина, К.А. Жаринов – Спб: СПбГТИ(ТУ), 2011. – 48 с.

б) электронные издания

1. Гаврилов, А.Н. Средства и системы управления технологическими процессами: учебное пособие / А.Н. Гаврилов, Ю.В. Пятаков. – Санкт-Петербург: Лань, 2019. – 376 с. – ISBN 978-5-8114-2294-4 // Электронная библиотека. - URL: <https://e.lanbook.com/reader/book/122190/#10> (дата обращения: 20.02.2021). - Режим доступа: для зарегистрир. пользователей.
2. Карпов, К.А. Основы автоматизации производств нефтегазохимического комплекса: учебное пособие / К.А. Карпов. – Санкт-Петербург: Лань, 2019. – 108 с. – ISBN 978-5-8114-2550-1 // Электронная библиотека. - URL: <https://e.lanbook.com/reader/book/115727/#29> (дата обращения: 20.02.2021). - Режим доступа: для зарегистрир. пользователей.

8. Перечень ресурсов информационно-телекоммуникационной сети «Интернет», необходимых для освоения дисциплины.

- учебный план, РПД и учебно-методические материалы: <http://media.technolog.edu.ru>
- **Электронная библиотека СПбГТИ(ТУ) (на базе ЭБС «БиблиоТех»)**

Принадлежность – собственная СПбГТИ(ТУ).

Договор на передачу права (простой неисключительной лицензии) на использования результата интеллектуальной деятельности ООО «БиблиоТех»

ГК№0372100046511000114_135922 от 30.08.2011

Адрес сайта – <http://bibl.lti-gti.ru/>

Интернет-ресурсы: проводить поиск в различных системах, таких как www.yandex.ru, www.google.ru, www.rambler.ru, www.yahoo.ru и использовать материалы сайтов, рекомендованных преподавателем на лекционных занятиях.

С компьютеров института открыт доступ к:

www.elibrary.ru - eLIBRARY - научная электронная библиотека периодических изданий;

<http://e.lanbook.com> - Электронно-библиотечная система издательства «Лань», коллекции «Химия» (книги издательств «Лань», «Бином», «НОТ»), «Нанотехнологии» (книги издательства «Бином. Лаборатория знаний»);

www.consultant.ru - КонсультантПлюс - база законодательных документов по РФ и Санкт-Петербургу;

www.scopus.com - База данных рефератов и цитирования Scopus издательства Elsevier;

<http://webofknowledge.com> - Универсальная реферативная база данных научных публикаций Web of Science компании Thomson Reuters;

<http://iopscience.iop.org/journals?type=archive>, <http://iopscience.iop.org/page/subjects> - Издательство ИОР (Великобритания);

9. Методические указания для обучающихся по освоению дисциплины.

Все виды занятий по дисциплине «Системы управления химико-технологическими процессами» проводятся в соответствии с требованиями следующих СТП:

СТП СПбГТИ 040-02. КС УКДВ. Виды учебных занятий. Лекция. Общие требования;

СТО СПбГТИ 018-2014. КС УКДВ. Виды учебных занятий. Семинары и практические занятия. Общие требования к организации и проведению.

СТО СПбГТИ 020-2011. КС УКДВ. Виды учебных занятий. Лабораторные занятия. Общие требования к организации и проведению.

СТП СПбГТИ 048-2009. КС УКДВ. Виды учебных занятий. Самостоятельная планируемая работа студентов. Общие требования к организации и проведению.

СТП СПбГТИ 016-2015. КС УКДВ. Порядок проведения зачетов и экзаменов.

Планирование времени, необходимого на изучение данной дисциплины, лучше всего осуществлять на весь семестр, предусматривая при этом регулярное повторение пройденного материала.

Основными условиями правильной организации учебного процесса для студентов является:

- плановость в организации учебной работы;
- серьезное отношение к изучению материала;
- постоянный самоконтроль.

На занятия студент должен приходить, имея знания по уже изученному материалу.

10. Перечень информационных технологий, используемых при осуществлении образовательного процесса по дисциплине.

10.1. Информационные технологии.

В учебном процессе по данной дисциплине предусмотрено использование информационных технологий:

- чтение лекций с использованием слайд-презентаций;
- взаимодействие с обучающимися посредством ЭИОС.

10.2. Программное обеспечение.

Для проведения занятий имеются персональные компьютеры с программным обеспечением:

- Windows,
- КОМПАС-3D,
- OpenOffice.

10.3. Информационные справочные системы.

1. <http://prometeus.nse.ru> – база ГПНТБ СО РАН.

2. <http://borovic.ru> - база патентов России.
3. <http://1.fips.ru/wps/portal/Register> - Федеральный институт промышленной собственности
4. <http://google.com/patent>- база патентов США.
5. <http://freepatentsonline.com>- база патентов США.
6. <http://patentmatie.com/welcome> - база патентов США.
7. http://patika.ru/Epasenet_patentnie_poisk.html - европейская база патентов.
8. <http://gost-load.ru>- база ГОСТов.
9. <http://worldddofaut.ru/index.php> - база ГОСТов.
10. <http://elibrary.ru> – Российская поисковая система научных публикаций.
11. <http://springer.com> – англоязычная поисковая система научных публикаций.
12. <http://dissforall.com> – база диссертаций.
13. <http://diss.rsl.ru> – база диссертаций.
16. <http://markmet.ru> – марочник сталеЙ.

11. Материально-техническая база, необходимая для осуществления образовательного процесса по дисциплине.

Для ведения лекционных и консультационных занятий используется учебная аудитория на 24 посадочных места, оборудованная видеопроекционной системой.

Для проведения лабораторных занятий используется учебная лаборатория общего курса «Автоматизации химических производств», оборудованная 10 пилотными установками, оборудованным средства автоматизации в общепромышленном исполнении, а также оснащенная рядом системами управления на базе программируемых контроллеров и SCADA-системами.

12. Особенности освоения дисциплины инвалидами и лицами с ограниченными возможностями здоровья.

Для инвалидов и лиц с ограниченными возможностями учебные процесс осуществляется в соответствии с Положением об организации учебного процесса для обучения инвалидов и лиц с ограниченными возможностями здоровья СПбГТИ(ТУ), утвержденным ректором 28.08.2014г.

**Фонд оценочных средств
для проведения промежуточной аттестации по
дисциплине «Системы управления химико-технологическими процессами»**

1. Перечень компетенций и этапов их формирования

Индекс	Формулировка	Этап формирования
ОПК-1	Способен использовать математические, естественнонаучные и инженерные знания для решения задач своей профессиональной деятельности	промежуточный

2. Показатели и критерии оценивания компетенций на различных этапах их формирования, шкала оценивания

Код и наименование индикатора достижения компетенции	Показатели сформированности (дескрипторы)	Критерий оценивания	УРОВНИ СФОРМИРОВАННОСТИ (описание выраженности дескрипторов)		
			«удовлетворительно» (пороговый)	«хорошо» (средний)	«отлично» (высокий)
ОПК-1.23 Способен составлять схемы автоматизации с применением современных цифровых методов и технических средств контроля и управления	Знать: принципы действия и условия применения современных технических средств измерения и контроля технологических параметров (ЗН-1);	Правильные ответы на вопросы № 22-41 к экзамену. Курсовой проект.	Имеет представление о возможностях современных средств автоматизации с позиции получения точных, сверенных сведений о значениях контролируемых технологических параметров.	Знает принципы действия методов измерения основных технологических параметров и способен подобрать элементы для информационной измерительной системы	Знает принципы действия и номенклатуру современных технических средств измерения не только основных технологических параметров, но и средств измерения качественных характеристик. Знает особенности формирования измерительных систем для категорийных процессов.
	Уметь: обоснованно составлять структуры систем регулирования технологических параметров и наполнять их алгоритмическим содержанием (У-1);	Правильные ответы на вопросы №1-6, 42-59 к экзамену. Курсовой проект.	Перечисляет типовые законы регулирования. Дает поэлементное описание одноконтурной системы регулирования. Имеет представление о назначении исполнительской части АСУ и способах ее реализации.	Перечисляет отличительные особенности типовых законов регулирования. Способен определить тип многоконтурной системы по ее описанию. Может применять разные способы реализации исполнительской части для решения конкретных задач.	Знает способы выбора настроек типовых законов регулирования, перечисляет отличительные признаки типовых многоконтурных структур систем регулирования. Может использовать различные схемные и физические решения для реализации исполнительской части АСУ на базе современных технических средств с учетом условий их применения на практике.

	<p>Владеть: методикой метрологической оценки систем измерения и методикой оценки качества функционирования систем регулирования (Н-1).</p>	<p>Правильные ответы на вопросы № 7-21 к экзамену. Курсовой проект.</p>	<p>Называет отличительные признаки регулируемых, контролируемых параметров, параметров сигнализации и защиты. Показывает навыки оценки основных метрологических характеристик средств измерения</p>	<p>Может рационально сформировать список контролируемых и регулируемых параметров, применить схему с виртуальными анализаторами. Способен применить на практике указанную методику расчета основных метрологических показателей измерительных цепей.</p>	<p>Способен составить перечень контролируемых и регулируемых параметров ТП с учетом обеспечения заданного критерия эффективности и выделить задачи, требующие разработки математической модели. Владеет нормативной базой методик расчета основных метрологических показателей измерительных цепей.</p>
--	---	---	---	--	---

Шкала оценивания соответствует СТО СПбГТИ(ТУ):
промежуточная аттестация проводится в форме экзамена, шкала оценивания – «отлично», «хорошо», «удовлетворительно».

3. Типовые контрольные задания для проведения промежуточной аттестации.

Вопросы для оценки сформированности элементов компетенции ОПК-1:

1. Общие структуры замкнутой и разомкнутой автоматических систем регулирования (АСР).
2. Понятия автоматической и автоматизированной систем. Классификация АСР по характеру сигналов задания.
3. Иерархический принцип управления химическими предприятиями.
4. Описание динамических звеньев и их характеристики. Понятие о передаточной функции. Динамические характеристики звеньев (переходная характеристика, функция веса).
5. Понятие типового динамического звена. Позиционные звенья (уравнение динамики, передаточная функция, переходная характеристика).
6. Типовые интегрирующие и дифференцирующие звенья (уравнение динамики, передаточная функция, переходная характеристика).
7. Свойства объектов регулирования. Нагрузка и самовыравнивание.
8. Свойства объектов регулирования. Емкость и запаздывание.
9. Типовые законы регулирования. Позиционный закон: описание, математическая формулировка, статическая характеристика.
10. ПИ-закон регулирования: описание, математическая формулировка, динамические характеристики регулятора.
11. Дифференциальные законы регулирования (ПД и ПИД законы): описание, математическая формулировка, динамические характеристики регуляторов.
12. Понятие устойчивости автоматической системы регулирования.
13. Оценки качества регулирования. Прямые оценки качества.
14. Методы синтеза АСР. Одноконтурные АСР: структурная схема, передаточная функция системы.
15. Каскадная АСР: описание, пример практической реализации каскадной АСР, структурная схема, методика расчета.
16. Комбинированная АСР: описание, пример построения АСР с подключением компенсатора на вход регулятора, структурная схема, условия реализуемости компенсатора.
17. Устройства связи с объектом. Структура подсистемы аналогового вывода. Особенности подключения электрических и пневматических аналоговых исполнительных механизмов.
18. Устройства связи с объектом. Подсистема дискретного ввода/вывода. Подключение дискретных датчиков типа «сухой контакт» и электрических исполнительных механизмов.
19. Методы определения свойств объекта (аналитический и экспериментальный).
20. Основные составляющие суммарной погрешности. Описание случайных и систематических погрешностей.
21. Погрешности средств измерений (абсолютная, относительная, приведенная). Классы точности средств измерений.
22. Разработка системы управления, задачи системы управления. Выбор регулируемых и контролируемых параметров.
23. Выбор параметров сигнализации и способов защиты. Назначение и алгоритмы работы систем диагностики и противоаварийной защиты

24. Диагностика, как средство повышение надежности на стадии эксплуатации. Основные требования, предъявляемые к системам диагностики.
25. Устройство и принцип действия термометров расширения и термоэлектрических термометров.
26. Устройство и принцип действия манометрических термометров и термопреобразователей сопротивления.
27. Устройство и принцип действия пирометров излучения.
28. Устройство и принцип действия расходомеров переменного перепада давления и расходомеров переменного уровня. Устройство и принцип действия ротаметров, электромагнитного и ультразвукового расходомеров
29. Устройство и принцип действия кориолисовых и вихревых расходомеров.
30. Устройство и принцип действия буйкового, поплавкового и гидростатического уровнемеров.
31. Устройство и принцип действия емкостного, акустического и ультразвукового уровнемеров.
32. Устройство и принцип действия первичных преобразователей давления. Разделительные сосуды.
33. Классификация анализаторов газов и жидкостей.
34. Устройство и принцип действия термокондуктометрических и термомагнитных газоанализаторов.
35. Устройство и принцип действия термохимических и электрохимических газоанализаторов.
36. Устройство и принцип действия оптико-абсорбционных и пламенно-ионизационных газоанализаторов.
37. Устройство и принцип действия хроматографов.
38. Устройство и принцип действия кондуктометров и рН-метров.
39. Устройство и принцип действия плотномеров и вискозиметров.
40. Понятие об измерении. Измерительная цепь. Элементы измерительной цепи.
41. Принципы построения единой системы приборов и средств автоматизации. Погрешности измерения.
42. Элементарные механические преобразователи.
43. Элементарные пневматические преобразователи.
44. Элементарные электрические преобразователи.
45. Назначение промежуточных преобразователей. Компенсационная схема. Преобразователь силы в давление сжатого воздуха.
46. Измерительные приборы. Классификация измерительных приборов.
47. Исполнительные механизмы. Классификация. Примеры исполнения.
48. Особенности эксплуатации и реализации системы управления клапаном с электродвигательным исполнительным механизмом.
49. Особенности эксплуатации и реализации системы управления клапаном с мембранно-пружинным исполнительным механизмом.
50. Классификация регулирующих органов. Общие требования. Исполнение. Характеристики.
51. Регулирующие органы запорно-регулирующей арматуры.
52. Классификация дозаторов и питателей для сыпучих материалов.
53. Основные принципы действия механических дозаторов.
54. Основные принципы действия пневматических дозаторов.
55. Классификация регулирующих устройств. Структура электрических регуляторов.
56. Архитектура программируемых контроллеров.
57. Классификация контроллеров и рабочих станций распределенной системы управления.
58. Условия эксплуатации управляющего вычислительного комплекса

59. Виды рабочих станций распределенной системы управления. Сети обмена данными.

в) типовые контрольные задания для проведения промежуточного тестирования для оценки знаний, умений и навыков, сформированных у студента по компетенции ОПК-3.

Тестирование осуществляется для проверки у студентов знаний определений основных понятий, используемых в области автоматизированных систем управления, а также умений правильно выбирать принципы действия технических средств автоматизации при разработке схем автоматизации.

Каждый тест включает 3 вопроса, перекомпоновка вопросов в тестах выполняется перед каждым тестированием, также общий перечень вопросов регулярно обновляется и дополняется. Причем ответы на вопросы сформированы таким образом, что некоторые из них могут иметь 2 правильных ответа.

Примеры типовых вопросов для тестирования приведены далее.

№	Вопрос тестирования	Варианты ответов
1	Погрешность измерения температуры с помощью термоэлектрического термометра может быть вызвана	1 – изменением температуры холодных спаев 2 – изменением заряда батареи потенциометра 3 – изменением барометрического давления
2	Система, предназначенная для автоматического изменения с заданной точностью технологического параметра по предварительно заданному закону ($f(t)$) называется	1 – системой стабилизации 2 – следящего управления 3 – программного управления
3	Формула $W(p) = \frac{2}{T \cdot p + 1} \cdot \exp\{-\tau \cdot p\}$ соответствует передаточной функции системы с последовательным соединением	1 – интегрирующего звена и звена запаздывания 2 – звена запаздывания и апериодического звена первого порядка 3 – двух звеньев чистого запаздывания
4	Номинальная статическая характеристика термопары — это:	1 – зависимость термо э.д.с. от температуры, полученная экспериментально 2 – ее термодинамическая динамическая характеристика 3 – теоретическая зависимость термо э.д.с. от температуры
5	Термо-э.д.с. это	1 – теория электродинамических систем; 2 – термоэлектродвижущая сила 3 – термоэлектродная сигнализация
6	Термометр сопротивления подключается	1 – в мостовую измерительную схему 2 – в потенциометрическую схему 3 – к милливольтметру
7	Харт-коммуникатор это	1 – устройство для поднятия тяжестей 2 – прибор для дистанционного измерения температуры 3 – устройство для настройки интеллектуальных измерительных преобразователей
8	Наиболее высокий предел из-	1 – манометрические термометры

№	Вопрос тестирования	Варианты ответов
	мерения имеют	2 – термоэлектрические термометры 3 – термометры сопротивления
9	Наиболее точным методом измерения является	1 – метод непосредственной оценки 2 – нулевой метод 3 – дифференциальный метод
10	Принцип действия расходомеров переменного перепада давления математически определяется уравнением	1 – Дарси – Вейсбаха 2 – Менделеева – Клапейрона 3 – второго закона Ньютона
11	Остаточным отклонением регулируемого параметра (статической ошибкой) характеризуются АСР	1 – с ПИ-регулятором 2 – с ПИД-регулятором 3 – с П-регулятором
12	Измерительные преобразователи давления могут применяться	1 – только для измерения давления 2 – для измерения любого параметра, связанного с зависимостью «сила / площадь» 3 – кроме измерения давления, только для измерения расхода
13	При синтезе комбинированной АСР рассматриваются варианты подключения компенсаторов:	1 – на вход объекта 2 – на выход объекта 3 – на вход регулятора 4 – вместо задания регулятору
14	Какой способ регулирования расхода целесообразно использовать, если требуется обеспечить достижение постоянства напора $H_H = H_C$ (н – нагнетание, с - сеть)	1 – дросселирование 2 – байпасирование 3 – использование частотного управления производительностью побудителя расхода
15	Магнитоэлектрический газоанализатор предназначен для измерения концентрации следующих вещества с высокой магнитной восприимчивостью:	1 – водорода 2 – кислорода 3 – оксида серы 4 – оксида углерода
16	Что такое компоновка контроллера?	1 - Монтаж модулей контроллера в шкаф управления. 2 - Только выбор модулей связи с объектом в зависимости от состава каналов ввода/вывода информации. 3 - Формирование состава модульной структуры контроллера: выбор центрального процессора, блока питания, модулей связи с объектом и верхнем уровнем АСУ.

4. Методические материалы для определения процедур оценивания знаний, умений и навыков, характеризующих этапы формирования компетенций.

Промежуточная аттестация по дисциплине проводится в соответствии с требованиями СТО СПбГТИ(ТУ) 016-2015. КС УКДВ. Порядок организации и проведения зачетов и экзаменов.

Выполнение курсового проекта по дисциплине проводится в соответствии с требованиями СТО СПбГТИ(ТУ) 044-2012. КС УКДВ. Виды учебных занятий. Курсовой про-

ект. Курсовая работа. Общие требования.

5. Курсовой проект.

5.1 Часть № 1 (проектная)

Курсовой проект сформирован с целью для закрепления знаний, связанных с техническим оформлением современных АСУ и умений выполнять схемы автоматизации с представлением на них требуемых для обеспечения эффективного управления технологическим процессом с учетом безопасности эксплуатации технологической установки. Проектная часть включает разработку схемы автоматизации технологической установкой.

Вопросы, решаемые в ходе курсового проектирования:

- разработать с использованием концепции реализации централизованной структуры АСУ и с применением программируемого логического контроллера в качестве элемента системы, реализующего сбор, обработку и выработку управленческих решений, согласно прилагаемому заданию;
- выполнить структурный и параметрический синтез АСР для указанного в задании канал управления;
- отображение на схеме контуров контроля, регулирования и сигнализации выполнить в соответствии с ГОСТ 21.408-2013 и ГОСТ 21.208-2013;
- подобрать из современных тематических каталогов и специализированных интернет-источников типы технические средства автоматизации, для реализации разработанной схемы автоматизации, сформировать заказную спецификацию на средства автоматизации;
- сформировать пояснительную записку к проектной разработке.

В состав курсового проекта входят: пояснительная записка и графическая часть, содержащая из чертежа схемы автоматизации и спецификации. Пояснительная записка включает следующие обязательные разделы: введение, описание технологического процесса, анализ технологического процесса как объекта автоматизации, описание схемы автоматизации, заказная спецификация на приборы и средства автоматизации, список литературных источников. Оформление пояснительной записки должно быть в соответствии с СТП-СПБГТИ 006-2009 «Подготовка и оформление текстовых авторских оригиналов для издания».

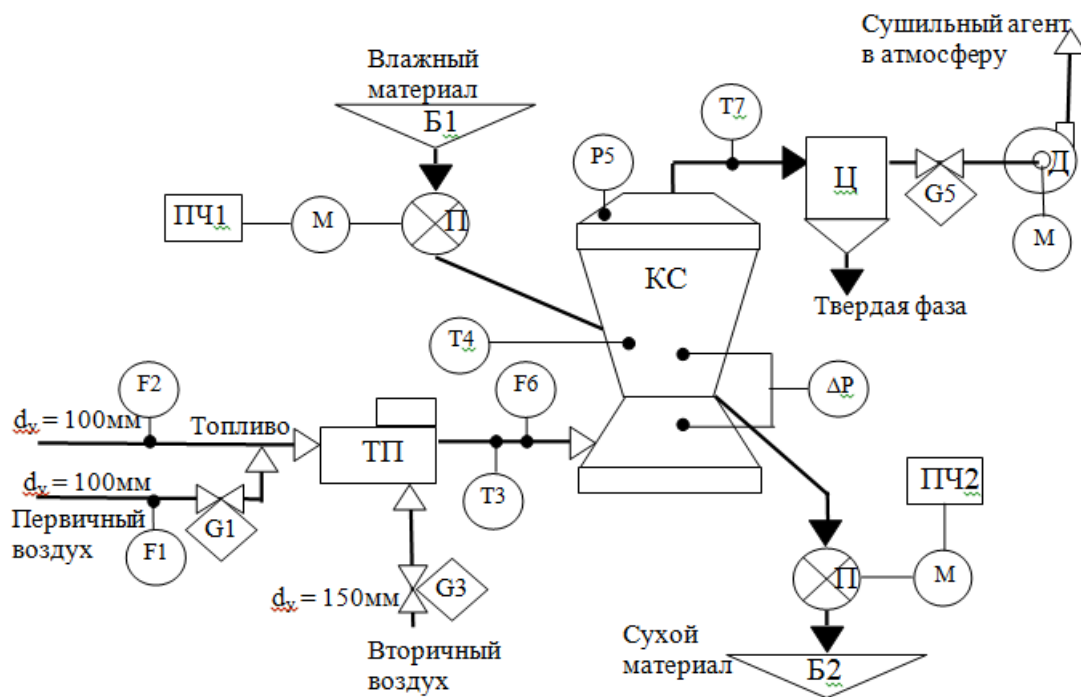
Пример варианта задания по курсовое проектирование:

Тема: Разработка схемы автоматизации процесса сушки в кипящем слое

Исходные данные к проекту:

1. краткое описание технологического процесса, указанного в качестве объекта автоматизации

Технологическая схема объекта автоматизации



Состав технологической схемы: КС – сушилка кипящего слоя; Б1 и Б2 – бункеры влажного и сухого материалов соответственно; ТП – топка; ПЧ1 и ПЧ2 – частотные преобразователи; П – питатель; Ц – циклон; Д – дымосос.

Описание технологического процесса

Сушильный агрегат состоит из двухкамерной сушилки кипящего слоя (КС), в нижнюю часть которой подается из топки ТП сушильный агент (топочный газ). Влажный материал поступает из промежуточного бункера Б1 в верхнюю половину сушилки КС и после сушки в псевдооживленном состоянии поступает в бункер Б2. Отработанный сушильный агент из верхней части сушилки поступает в циклон Ц и после отделения твердой фазы сбрасывается дымососом Д в атмосферу. При автоматизации сушки в кипящем слое основным показателем процесса является температура кипящего слоя. Регулирующим воздействием при стабилизации температуры может быть изменение расхода влажного материала или сушильного агента, или изменение температуры последнего. Более предпочтителен первый вариант, т.к. изменение параметров сушильного агента можно производить только в определенном, довольно узком диапазоне температур из-за терморазложения материала.

Нормальная работа сушилок КС возможна только при определенной высоте кипящего слоя. С целью поддержания заданного значения этого параметра стабилизируется гидродинамическое сопротивление слоя, т.е. перепад давлений до и после решетки посредством изменения скорости через преобразователь частоты (ПЧ) электродвигателя питателя сухого материала П. Кроме этих регуляторов предусматриваются типовые узлы регулирования начальной температуры сушильного агента, его расхода, соотношения расходов топлива и первичного воздуха.

2. Общий вид уравнения материального или теплового баланса для формирования аналитической модели объекта по заданному каналу управления

Канал управления: стабилизация температуры Т3 сушильного агента, путем изменения G3 – расхода вторичного воздуха. Объект статический первого порядка. Параметры передаточной функции в безразмерных переменных: коэффициент усиления – 0,65; постоянная времени 25 мин, время запаздывания 4 мин.

3. Перечень задач измерения, регулирования и сигнализации, согласно которым необходимо разработать схему автоматизации и общие требования к структуре разрабатываемой автоматизированной системы управления (АСУ)
- Выполнить схему автоматизации развернутым способом.
 - Принять централизованную структуру системы управления с реализацией алгоритмического обеспечения системы в виде специализированного программного проекта программируемого логического контроллера.
 - Предусмотреть щит управления, на котором расположить показывающие и/или регистрирующие одно/многоканальные приборы. Вывести на приборы визуализации данные по основным регулируемым параметрам процесса.
 - Установить на щите управления средства дистанционного управления исполнительными устройствами.
 - Перечень контуров контроля, регулирования и сигнализации:
 - Разработать контур регулирования соотношения расходов топлива F_2 ($5 \text{ м}^3/\text{ч}$) и первичного воздуха F_1 ($15 \text{ м}^3/\text{ч}$) путем изменения подачи расхода первичного воздуха G_1 . $F_1 = \gamma F_2$, где γ - коэффициент соотношения.
 - Разработать контур стабилизации температуры T_3 ($170 \text{ }^\circ\text{C}$) сушильного агента, путем изменения G_3 – расхода вторичного воздуха ($15\text{-}25 \text{ м}^3/\text{ч}$).
 - Разработать контур стабилизации температуры T_4 ($90 \text{ }^\circ\text{C}$) в кипящем слое путем изменения расхода влажного материала. Подача материала осуществляется питателем ПЧ1, скорость вращения которого изменяется посредством частотного преобразователя, воспринимающего унифицированный аналоговый электрический сигнал.
 - Разработать контур стабилизации перепада давления ΔP ($0,05 \text{ МПа}$) на решетке сушилки путем изменения расхода сухого материала. Аналогично подаче влажного материала здесь также используется питатель ПЧ2 с возможностью дистанционного изменения скорости вращения выходного вала.
 - Обеспечить требуемое разрежение P_5 ($-0,1 \text{ МПа}$) в верхней части сушилки, перекрывая линию дымососа G_5 .
 - Обеспечить контроль следующих технологических параметров: расхода сушильного агента ($F_6 = 22 \text{ м}^3/\text{ч}$); температуры отработанного сушильного агента ($T_7 = 15^\circ\text{C}$).
 - Предусмотреть сигнализацию отклонения следующих параметров: выход из заданного диапазона значения температуры кипящего слоя ($T_{4\text{MIN}} < T_4 < T_{4\text{MAX}}$); рост перепада давлений на решетке сушилки ($\Delta P > \Delta P_{\text{MAX}}$).
 - Разработать схему запуска/останова двигателя дымососа D оператором со щита управления или с рабочей станции.

5.2 Часть № 2 (расчетная часть)

Записать представленную в задании передаточную функцию, описывающую объект управления по указанному контуру регулирования. Составление информационной схемы объекта. Сделать анализ идентифицированного объекта управления в соответствии с основными свойствами объекта, определение их количественных оценок.

Провести структурный синтез АСР с выбором типа системы и вида закона регулирования. По приближенным методиками, номограммам или расчётным алгоритмам провести параметрический синтез АСР, представить сравнительные результаты синтеза по выбранным показателям качества регулирования в виде таблицы и в виде графиков переходных процессов (рассматривается вариант внешнего воздействия по каналу задания)

Выполнение расчетной части проекта, а именно моделирование отклика АСР и получение графика переходного процесса может быть реализовано, как в пакете Openoffice Calc, так и в системе инженерного расчета Matcad.