

Документ подписан простой электронной подписью
Информация о владельце:
ФИО: Пекаревский Борис Владимирович
Должность: Проректор по учебной и методической работе
Дата подписания: 12.09.2021 20:54:56
Уникальный программный ключ:
3b89716a1076b80b2c167df0f27c09d01782ba84



МИНОБРНАУКИ РОССИИ

федеральное государственное бюджетное образовательное учреждение высшего образования

«Санкт-Петербургский государственный технологический институт
(технический университет)»

УТВЕРЖДАЮ

Проректор по учебной и методической работе

_____ Б.В.Пекаревский

« ____ » _____ 2016 г.

Рабочая программа дисциплины

ИНЖЕНЕРНАЯ ГРАФИКА

Направление подготовки

19.03.01 Биотехнология

Направленность программы бакалавриата

«Биотехнология»

Квалификация

Бакалавриат

Форма обучения

Очная

Факультет **механический**

Кафедра **инженерного проектирования**

Санкт-Петербург

2016

Б1.Б.14

ЛИСТ СОГЛАСОВАНИЯ

| Должность | Подпись | Ученое звание, фамилия, инициалы |
|-------------|---------|-------------------------------------|
| Разработчик | | Е.Н. Булина |

Рабочая программа дисциплины «Инженерная графика» обсуждена на заседании кафедры инженерного проектирования
протокол от «08» декабря 2015 № 3
Заведующий кафедрой

М.А.Яблокова

Одобрено учебно-методической комиссией факультета механического
протокол от «21» 12 2015 № 5

Председатель

А.Н. Луцко

СОГЛАСОВАНО

| | | |
|---|--|-----------------|
| Руководитель направления подготовки «Биотехнология» | | Т.Б. Лисицкая |
| Директор библиотеки | | Т.Н.Старостенко |
| Начальник методического отдела учебно-методического управления | | Т.И.Богданова |
| Начальник УМУ | | С.Н.Денисенко |

СОДЕРЖАНИЕ

| | |
|---|----|
| 1. Перечень планируемых результатов обучения по дисциплине, соотнесенных с планируемыми результатами освоения образовательной программы | 04 |
| 2. Место дисциплины (модуля) в структуре образовательной программы | 04 |
| 3. Объем дисциплины | 04 |
| 4. Содержание дисциплины | |
| 4.1. Разделы дисциплины и виды занятий | 05 |
| 4.2. Занятия лекционного типа | 05 |
| 4.3. Занятия семинарского типа | 06 |
| 4.3.1. Семинары, практические занятия | 06 |
| 4.3.2. Лабораторные занятия | 07 |
| 4.4. Самостоятельная работа | 07 |
| 5. Перечень учебно-методического обеспечения для самостоятельной работы обучающихся по дисциплине | 09 |
| 6. Фонд оценочных средств для проведения промежуточной аттестации | 09 |
| 7. Перечень основной и дополнительной учебной литературы, необходимой для освоения дисциплины | 11 |
| 8. Перечень ресурсов информационно-телекоммуникационной сети «Интернет», необходимых для освоения дисциплины | 12 |
| 9. Методические указания для обучающихся по освоению дисциплины | 13 |
| 10. Перечень информационных технологий, используемых при осуществлении образовательного процесса по дисциплине | |
| 10.1. Информационные технологии | 13 |
| 10.2. Программное обеспечение | 13 |
| 10.3. Информационные справочные системы | 13 |
| 11. Материально-техническая база, необходимая для осуществления образовательного процесса по дисциплине | 13 |
| 12. Особенности освоения дисциплины инвалидами и лицами с ограниченными возможностями здоровья | 14 |

Приложения: 1. Фонд оценочных средств для проведения промежуточной аттестации.

1. Перечень планируемых результатов обучения по дисциплине, соотнесенных с планируемыми результатами освоения образовательной программы.

В результате освоения образовательной программы бакалавриата обучающийся должен овладеть следующими результатами обучения по дисциплине:

| Коды компетенции | Результаты освоения ООП (содержание компетенций) | Перечень планируемых результатов обучения по дисциплине |
|------------------|---|--|
| ОПК-1 | способностью осуществлять поиск, хранение, обработку и анализ информации из различных источников и баз данных, представлять ее в требуемом формате с использованием информационных, компьютерных и сетевых технологий | Знать: Основные правила оформления проектно-конструкторской документации. Уметь: Пользоваться прикладными программами для проектирования узлов и агрегатов химико-технологических установок. Владеть: средствами компьютерной графики (ввод, вывод, отображение, преобразование и редактирование графических объектов). |

2. Место дисциплины в структуре образовательной программы.

Дисциплина относится к базовой части (Б1.Б.14) и изучается на 1 курсе на 1 и 2 семестрах.

В методическом плане дисциплина опирается на элементы компетенций, сформированные при изучении дисциплин, «Информатика», «Математика».

Полученные в процессе изучения дисциплины «Инженерная графика» знания, умения и навыки, могут быть использованы в научно-исследовательской, производственно-технологической деятельности бакалавра и при выполнении выпускной квалификационной работы.

3. Объем дисциплины.

| Вид учебной работы | Всего, академических часов |
|---|----------------------------|
| | Очная форма обучения |
| Общая трудоемкость дисциплины (зачетных единиц/ академических часов) | 5/ 180 |
| Контактная работа с преподавателем: | 108 |
| занятия лекционного типа | 18 |
| занятия семинарского типа, в т.ч. | 54 |
| семинары, практические занятия | 18 |
| лабораторные работы | 36 |
| курсовое проектирование (КР или КП) | КР |

| | |
|--|----------------------------|
| Вид учебной работы | Всего, академических часов |
| | Очная форма обучения |
| КСР (в.т.ч. КР) | 36 (12) |
| другие виды контактной работы | - |
| Самостоятельная работа | 45 |
| Форма текущего контроля (Кр, РГР, эссе) | - |
| Форма промежуточной аттестации (КР, зачет, экзамен) | Экзамен (27), КР, зачет |

4. Содержание дисциплины.

4.1. Разделы дисциплины и виды занятий.

| № п/п | Наименование раздела дисциплины | Занятия лекционного типа, акад. часы | Занятия семинарского типа, акад. часы | | Самостоятельная работа, акад. часы | Формируемые компетенции |
|-------|---------------------------------|--------------------------------------|---------------------------------------|---------------------|------------------------------------|-------------------------|
| | | | Семинары и/или практические занятия | Лабораторные работы | | |
| 1. | Начертательная геометрия. | 18 | 2 | | 10 | ОПК-1 |
| 2. | Машиностроительное черчение | | 16 | 36 | 35 | |

4.2. Занятия лекционного типа. 1курс (1 семестр)

| № раздела дисциплины | Наименование темы и краткое содержание занятия | Объем, акад. часы | Иновационная форма |
|----------------------|---|-------------------|--------------------|
| 1 | <u>Начертательная геометрия.</u> <u>Методы проецирования.</u> Свойства проецирования. Эпюр. Точка общего и частного положения, заданная аналитически или графически. | 2 | |

| № раздела дисциплины | Наименование темы и краткое содержание занятия | Объем, акад. часы | Инновационная форма |
|----------------------|--|-------------------|--|
| 1 | <u>Прямая линия.</u> Свойства прямой. Прямая общего и частного положения. Относительное расположение прямых. | 2 | Демонстрационное оборудование, учебно-наглядные пособия Слайд-презентации |
| | <u>Плоскость.</u> Свойства плоскости, способы задания плоскости общего и частного положения. Прямые общего и частного положения в плоскости. | 2 | |
| | <u>Плоскость и прямая.</u> Прямая параллельная плоскости. Прямая перпендикулярная плоскости. Плоскости параллельные и перпендикулярные. | 2 | |
| | <u>Пересечение плоскостей.</u> | | |
| | Точка встречи прямой и плоскости Видимость элементов. | 2 | |
| | <u>Метод вращения.</u> Методы преобразования проекций. | 2 | |
| | <u>Метрические задачи.</u> Определение истинных величин, кратчайших расстояний и углов между геометрическими элементами. | 4 | |
| | <u>Пересечение поверхности плоскостями.</u> Построение линии пересечения. Истинная величина сечения. | 2 | |

4.3. Занятия семинарского типа.

4.3.1. Практические занятия. 1 курс (1 семестр)

| № раздела дисциплины | Наименование темы и краткое содержание занятия | Объем, акад. часы | Инновационная форма |
|----------------------|--|-------------------|---------------------------|
| 2 | ЕСКД (форматы, масштабы, виды). | 2 | Слайд-презентация |
| 2 | ЕСКД (правила нанесения размеров). Эскиз №1. | 2 | Слайд-презентация |
| 2 | ЕСКД (разрезы, сечения). Эскиз №2. Выдача задания к домашней работе (чертеж 2-х деталей по заданию). | 2 | Слайд-презентация |
| 2 | Эскиз №3. (контрольный эскиз) | 2 | |
| 2 | ПК-1, ПК-2. Прием домашнего задания. ЕСКД (резьбы) | 2 | Компьютерное тестирование |
| 1 | Прием альбома задач по начертательной геометрии | 2 | |
| 2 | Разработка эскизов деталей трубопроводной арматуры. | 6 | |

4.3.2. Лабораторные занятия. 1 курс (2 семестр)

| № раздела дисциплины | Наименование темы и краткое содержание занятия | Объем, акад. часы | Примечание |
|----------------------|---|-------------------|------------|
| 2 | Выполнение сборочного чертежа изделия по описанию и чертежам деталей. | 10 | |
| 2 | Разработка конструкции химического аппарата. (Курсовая работа) | 12 | |
| 2 | Детализовка. Эскизы деталей. | 10 | |
| 2 | Защита курсовой работы. Зачет | 4 | |

4.4. Самостоятельная работа обучающихся.

| № раздела дисциплины | Перечень вопросов для самостоятельного изучения | Объем, акад. часы | Форма контроля |
|----------------------|--|-------------------|------------------------|
| 1 | Решение задач по теме: Точка общего и частного положения. | 2 | Альбом задач |
| 1 | Решение задач по теме: Прямая линия. | 2 | Альбом задач |
| 1 | Решение задач по теме: Плоскость. | 2 | Альбом задач |
| 1 | Решение задач по теме: Пересечение плоскостей | 2 | Альбом задач |
| 1 | Решение задач по теме: Пересечение поверхности плоскостью. | 2 | Альбом задач |
| 2 | Выполнение задания: чертеж детали | 7 | Домашнее задание |
| 2 | Выполнение рабочих чертежей деталей трубопроводной арматуры. | 10 | Чертежи |
| 2 | Требования к чертежам вида общего | 4 | Сборочный чертеж |
| 2 | Выполнение задания: курсового проекта. | 14 | Защита курсовой работы |

Предусмотрены традиционные технологии в рамках аудиторных занятий и самостоятельной работы студентов:

Лекции, на которых излагается теоретическое содержание курса. Практические и лабораторные занятия, предназначенные для закрепления курса, овладения навыками правильного и достаточно быстрого выполнения графических работ с помощью чертежных инструментов, а также с использованием графического пакета.

4.4.1. Темы рефератов.

Темы рефератов не предусмотрены учебным планом.

4.4.2. Задания для курсовой работы.

Цель курсовой работы – формирование у студентов навыков разработки проектно-конструкторской документации. Работа понимается как одна из форм самостоятельной работы студентов под руководством преподавателя.

Темы курсовых работ назначаются в соответствии с профилем специальности.

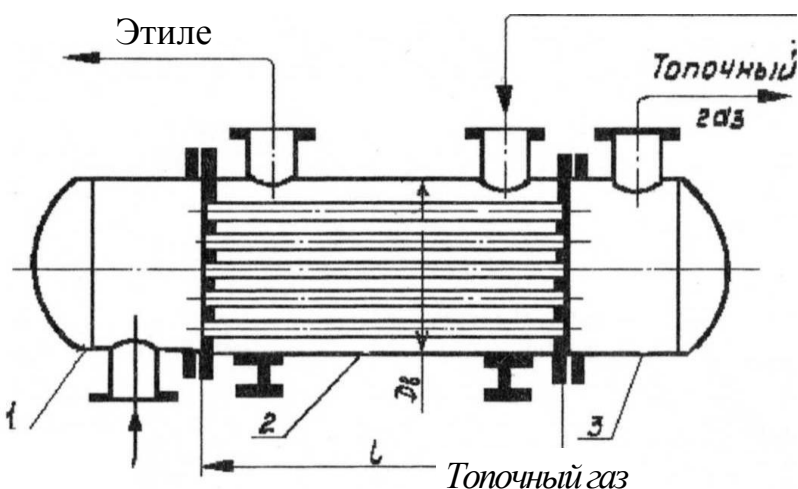
Выполнение курсовой работы позволяет систематизировать, закреплять и расширять теоретические знания, комплексно применять в виде творческой самостоятельной работы, приближенной по содержанию и форме к работе на производстве.

Работы должны выполняться с применением компьютерной техники, навыки пользования которой студенты приобретают в ходе обучения.

Задания на курсовую работу размещены на сайте кафедры инженерного проектирования.

Техническое задание 1

Спроектировать горизонтальный кожухотрубный подогреватель, предназначенный для подогрева этилена топочным газом. Выполнить чертеж общего вида аппарата на стадии технического проекта. На рисунке 1 дано схематическое изображение аппарата.



Примечание: форма днищ крышек 1 и 3 выбирается в зависимости от давления в подогревателе.

Устройство аппарата.

Подогреватель представляет собой совокупность сборочных единиц: корпуса 2, левой крышки 1 и правой крышки 3.

Корпус 2 состоит из сварной цилиндрической обечайки, внутри которой размещается пучок труб. Трубы закрепляются в трубных решетках, привариваемых к торцам обечайки. Корпус 2 снабжен двумя штуцерами для ввода в межтрубное пространство аппарата и вывода из него подогреваемого этилена. Подогреватель располагается на двух опорах, которые так же, как и штуцеры крепятся к обечайке с помощью сварки.

Крышки 1 и 3 состоят из цилиндрических обечайек, к торцам которых приварены днища и фланцы.

Крышка 1 снабжена штуцером для подвода в подогреватель топочного газа, а крышка 3 - штуцером для отвода из него топочного газа. Штуцеры соединяются с крышками с помощью сварки.

Принцип действия аппарата.

Этилен непрерывно поступает в межтрубное пространство подогревателя через штуцер в корпусе 2 и, обтекая размещенные в нем трубы, в нагретом виде удаляется из аппарата через другой штуцер в корпусе 2. Нагрев этилена осуществляется за счет передачи тепла от труб, по которым пропускают топочный газ. Топочный газ подводится в аппарат через штуцер в крышке 1 и отводится из него через штуцер в крышке 3.

Техническая характеристика.

1. Поверхность теплообмена $F=413 \text{ м}^2$.
2. Давление этилена в межтрубном пространстве $p_m=1,0 \text{ МПа}$
3. Давление топочного газа в трубном пространстве $p_T= 0,2 \text{ МПа}$

4. Температура этилена в межтрубном пространстве $T_m=20^{\circ}\text{C}+100^{\circ}\text{C}$
5. Температура топочного газа в трубном пространстве $T_T=200^{\circ}\text{C}+50^{\circ}\text{C}$
6. Внутренний диаметр кожуха $D_b=1200$ мм
7. Наружный диаметр труб $d_n=25$ мм
8. Длина труб $l=4500$ мм
9. Количество труб $n=1027$
10. Размещение труб по вершинам равносторонних треугольников
11. Условный проход штуцеров для этилена $dy_1=200$ мм
12. Условный проход штуцеров для топочного газа $dy_2=300$ мм

Дополнительные указания.

Фланцы крышек 1 и 3 крепятся к трубным решеткам корпуса 2 подогревателя с помощью болтов.

5. Перечень учебно-методического обеспечения для самостоятельной работы обучающихся по дисциплине.

Методические указания для обучающихся по организации самостоятельной работы по дисциплине, включая перечень тем самостоятельной работы, формы текущего контроля по дисциплине и требования к их выполнению размещены в электронной информационно-образовательной среде СПбГТИ(ТУ) на сайте Медиа: <http://media.technolog.edu.ru>

6. Фонд оценочных средств для проведения промежуточной аттестации

Своевременное выполнение обучающимся мероприятий текущего контроля позволяет превысить (достигнуть) пороговый уровень («удовлетворительно») освоения предусмотренных элементов компетенций.

Результаты дисциплины считаются достигнутыми, если для всех элементов компетенций превышен (достигнут) пороговый уровень освоения компетенции на данном этапе.

Промежуточная аттестация по дисциплине проводится в форме экзамена, курсового проекта, зачета.

К сдаче экзамена допускаются студенты, выполнившие все формы текущего контроля.

К сдаче зачета допускаются студенты, выполнившие все формы текущего контроля.

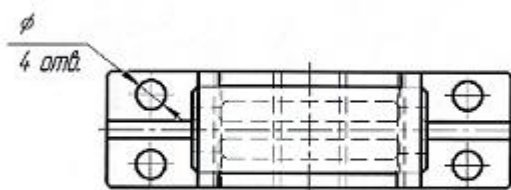
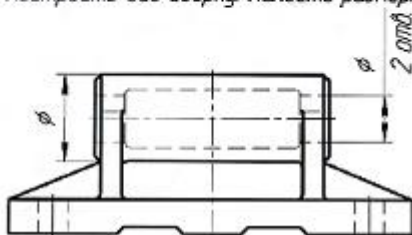
Экзамен предусматривают выборочную проверку освоения предусмотренных элементов компетенций и комплектуются вопросами (заданиями) двух видов: теоретический вопрос (для проверки знаний) и задач (для проверки умений и навыков).

При сдаче экзамена студент получает три вопроса, один теоретический с приведением примеров в виде рисунков, и два практических вопроса, где студенту предстоит решить две задачи. Время подготовки студента к ответу на билет – до 1 час 30 минут.

Пример билета на экзамен:

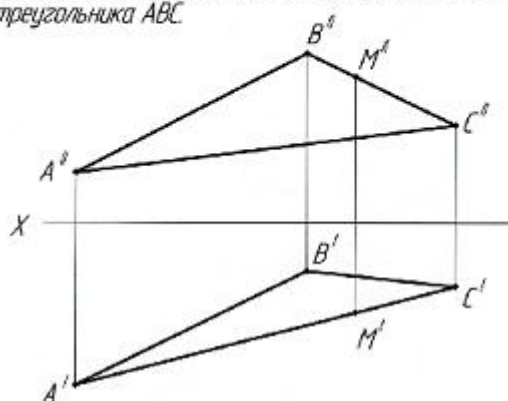
Билет №26

1. Начертить в проекционной связи главный вид и вид слева. На месте главного вида выполнить совмещенный фронтальный разрез. На месте вида слева выполнить его соединение с профильным разрезом. Построить вид сверху. Нанести размерные линии.



"Утверждаю"
зав. кафедрой

2. Определить видимость точки $M(M',M'')$ относительно треугольника ABC .



3. Поверхность вращения. Определение, примеры.

М.А. Яблокова

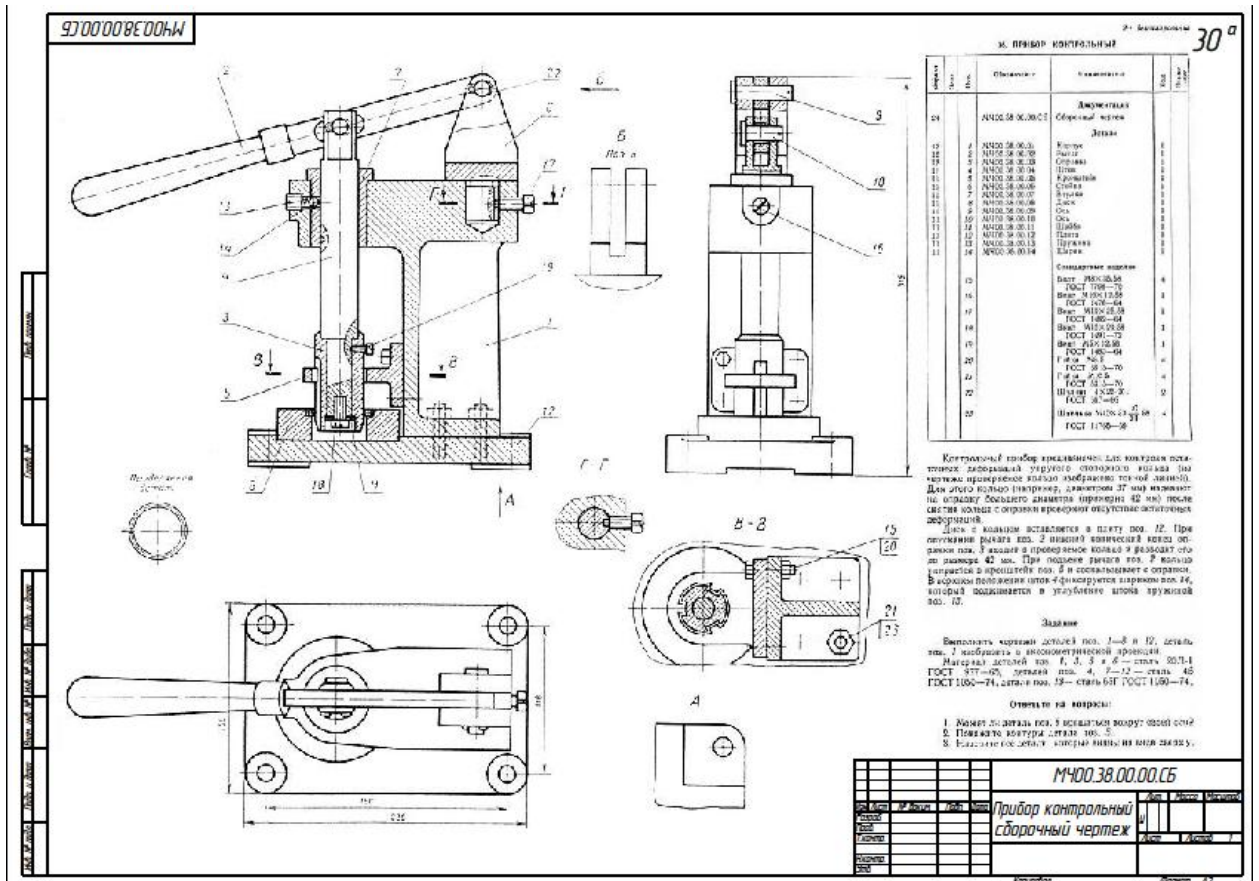
2016 год.

Зачет предусматривают выборочную проверку освоения предусмотренных элементов компетенций и комплектуются в виде практического задания.

При сдаче зачета студент получает задание, определенное преподавателем в виде эскиза детали из сборочного чертежа. Время подготовки до 30 мин.

Пример практического задания на зачет:

Примеры к практическому заданию к зачетной работе размещены на сайте кафедры инженерного проектирования.



Фонд оценочных средств по дисциплине представлен в Приложении № 1

7. Перечень основной и дополнительной учебной литературы, необходимой для освоения дисциплины

а) основная литература:

1. Гордон, В.О.. Курс начертательной геометрии: учеб. пособие/ О.В.Гордон, М.А. Семенцов-Огиевский. – 27-е изд, стер. -М.: Высш. шк., 2008. -272с.
2. Елкин, В.В. Инженерная графика: учеб. пособие для студ. высш. учеб.заведений /В.В. Елкин, В.Т. Тозик. - М.: Издательский центр «Академия», 2013. – 304 с. (ЭБ).
3. Попова, Г.Н. Машиностроительное черчение:Справочник/Г.Н.Попова, С.Ю. Алексеев, А.Б. Яковлев.-5-е изд.- СПб.:Политехника, 2013. -482с.
4. Талалай, П.Г. Начертательная геометрия. Инженерная графика. Интернет-тестирование базовых знаний: Учеб. пособие/ П.Г. Талалай СПб.:Лань – 2010. – 256с.

б) дополнительная литература:

1. Левицкий, В.С. Машиностроительное черчение и автоматизация выполнения чертежей: Учебник для бакалавров: учебник для высших технических учебных заведений/В.С. Левицкий; Моск. Авиац. Ин-т. «Прикладная механика» фак. №9. – 9-е изд., испр. И доп.- М.: Юрайт, - 2013. – 435с.
2. ГОСТ 2.301-68*. Форматы.-М.: Стандартиформ, 2007.- с. 3-6
3. ГОСТ 2.302-68*. Масштабы.-М.: Стандартиформ, 2007.-с. 7-9
4. ГОСТ 2.303-68*. Линии.-М.:, Стандартиформ 2007.-с. 10-18
5. ГОСТ 2.304-81. Шрифты чертежные.-М.:Изд-во стандартов, 1983.-28 с.
6. ГОСТ 2.305-2008. Изображения - виды, разрезы, сечения.-М.:Стандартиформ, 2009.-24 с.

7. ГОСТ 2.306-68*. Обозначения графических материалов и правила нанесения их на чертежах.-М.: Стандартиформ, 2007.-с. 57-63
8. ГОСТ 2.307-2011. Нанесение размеров и предельных отклонений.-М.: Стандартиформ, 2007.-с. 65-86
9. ГОСТ 2.318-81. Правила упрощенного нанесения размеров отверстий.-М.: Стандартиформ, 2007.-с. 179-184
10. ГОСТ 2.311-68. Изображение резьбы.-М.: Стандартиформ, 2007.-с. 125-130
11. ГОСТ 2.109-73. Основные требования к чертежам.-М.:Изд-во стандартов, 2004.-119 с.
12. ГОСТ 2.315-68*. Изображения упрощенные и условные крепежных деталей.-М.: Стандартиформ, 2007.-15 с.
13. ГОСТ 2.104-2006. Основные надписи.-М.:Изд-во стандартов, 2004.-49 с.
14. ГОСТ 2.721-74. Обозначения условные графические в схемах. Обозначения общего применения.-М.:Изд-во стандартов, 1972.-6 с.
15. ГОСТ 2.784-96. Обозначения условные графические в схемах трубопро-водов.-М.:Изд-во стандартов, 2002.-18 с.
16. ГОСТ 2.785-70. Обозначения условные графические в схемах. Арматура трубопроводная.-М.:Изд-во стандартов, 2002.- с.27-31
17. ГОСТ 2.788-74. Обозначения условные графические в схемах. Аппараты выпарные.-М.:Изд-во стандартов, 2002.-38 с.
18. ГОСТ 2.789-74. Обозначения условные графические в схемах. Аппараты теплообменные.-М.:Изд-во стандартов, 2002.-с.42-46.
19. ГОСТ 2.790-74. Обозначения условные графические в схемах. Аппараты колонные.-М.:Изд-во стандартов, 2002.-с. 47-51.
20. ГОСТ 2.791-74. Обозначения условные графические в схемах. Отстойники и фильтры.-М.:Изд-во стандартов, 2002.- с. 52-56.
21. ГОСТ 2.792-74. Обозначения условные графические в схемах. Аппараты сушильные.-М.:Изд-во стандартов, 2002.- с.57-62.
22. ГОСТ 2.312-72. Условные изображения и обозначения швов сварных соединений.-М.:Изд-во стандартов, 2007.-15 с.
23. ГОСТ 2789-73*. Шероховатость поверхности. Параметры и характеристики.-М.:Изд-во стандартов, 1990.-10 с.
24. ГОСТ 2.309-73*. Обозначения шероховатости поверхностей.-М.:Изд-во стандартов, 2007.-10 с.
25. Соколов, Р.Б. Построение изображений на чертежах деталей: учебное пособие/ Р.Б. Соколов, В.А. Люторович. – СПб.: СПбТИ(ТУ), 2014. – 32 с. +(ЭБ)

в) вспомогательная

1. Соколов, Р.Б., Алгоритм поиска проектных решений при разработке конструкций химических аппаратов: Р.Б. Соколов. Метод. указ., 2-е изд./Р.Б. Соколов СПбГТИ(ТУ).-СПб.,1998.-42с.
2. Александров, М.В. Выполнение рабочих чертежей деталей и сборочных чертежей узлов трубопроводной арматуры: метод. указания/ М.В. Александров, И.И. Гнилуша, А.Б.Яковлев.-СПб, СПбГТИ(ТУ), 2010.-35с.
3. Соколов Р.Б. Построение изображений на чертежах деталей: учебное пособие / Р. Б. Соколов, В. А. Люторович. - СПб.: СПбТИ(ТУ), 2014. - 32 с.

8. Перечень ресурсов информационно-телекоммуникационной сети «Интернет», необходимых для освоения дисциплины.

учебный план, РПД и учебно-методические материалы:
<http://media.technolog.edu.ru>

Единая система конструкторской документации (ЕСКД) [сайт]:URL:

http://www.propro.ru/graphbook/eskd/eskd/GOST/2_001.htm.

электронно-библиотечные системы:

«Электронный читальный зал – БиблиоТех» <https://technolog.bibliotech.ru/>;

«Лань» <https://e.lanbook.com/books/>.

9. Методические указания для обучающихся по освоению дисциплины.

Все виды занятий по дисциплине «Инженерная графика» проводятся в соответствии с требованиями следующих СТП:

СТО СПбГТИ 020-2011. КС УКДВ. Виды учебных занятий. Лабораторные занятия. Общие требования к организации и проведению.

СТП СПбГТИ 040-02. КС УКДВ. Виды учебных занятий. Лекция. Общие требования;

СТО СПбГТИ 018-2015. КС УКДВ. Виды учебных занятий. Семинары и практические занятия. Общие требования к организации и проведению.

СТП СПбГТИ 048-2009. КС УКВД. Виды учебных занятий. Самостоятельная планируемая работа студентов. Общие требования к организации и проведению.

СТП СПбГТИ 016-2015. КС УКВД. Порядок проведения зачетов и экзаменов.

Планирование времени, необходимого на изучение данной дисциплины, лучше всего осуществлять на весь семестр, предусматривая при этом регулярное повторение пройденного материала.

Основными условиями правильной организации учебного процесса для студентов является:

плановость в организации учебной работы;

серьезное отношение к изучению материала;

постоянный самоконтроль.

На занятия студент должен приходить, имея багаж знаний и вопросов по уже изученному материалу.

10. Перечень информационных технологий, используемых при осуществлении образовательного процесса по дисциплине.

10.1. Информационные технологии.

В учебном процессе по данной дисциплине предусмотрено использование информационных технологий:

чтение лекций с использованием слайд-презентаций;

10.2. Программное обеспечение.

Программное и коммуникационное обеспечение:

Система Windows XP (Windows7)

Графический пакет AutoCAD 2012

Графический пакет Inventor

Графический пакет Компас-3D

Антивирусная программа

Графический пакет MS Office 2003

Программы для тестирования по начертательной геометрии и инженерной графике.

10.3. Информационные справочные системы.

Справочно-поисковая система «Консультант-Плюс»

11. Материально-техническая база, необходимая для осуществления образовательного процесса по дисциплине.

Аудитории для проведения лекционных, практических занятий укомплектованы

необходимой учебной мебелью и техническими средствами для предоставления учебной информации (плакаты и наглядные пособия, мультимедийный проектор с экраном (демонстрация материала при чтении лекций). Лабораторные работы по машинной графике проводятся в компьютерном классе, оборудованный персональными компьютерами, объединенными в сеть.

12. Особенности освоения дисциплины инвалидами и лицами с ограниченными возможностями здоровья.

Для инвалидов и лиц с ограниченными возможностями учебный процесс осуществляется в соответствии с Положением об организации учебного процесса для обучения инвалидов и лиц с ограниченными возможностями здоровья СПбГТИ(ТУ), утвержденным ректором 28.08.2014 г.

**Фонд оценочных средств
для проведения промежуточной аттестации по
дисциплине «Инженерная графика»**

1. Перечень компетенций и этапов их формирования.

| Компетенции | | |
|--------------------|---|--------------------------|
| Индекс | Формулировка | Этап формирования |
| ОПК-1 | способность осуществлять поиск, хранение, обработку и анализ информации из различных источников и баз данных, представлять ее в требуемом формате с использованием информационных, компьютерных и сетевых технологий | промежуточный |

2. Показатели и критерии оценивания компетенций на различных этапах их формирования, шкала оценивания.

| Показатели оценки результатов освоения дисциплины | Планируемые результаты | Критерий оценивания | Компетенции |
|---|--|--|-------------|
| Освоение раздела № 1 | Знает методы проектирования Умеет использовать эти методы для решения позиционных и метрических задач Владеет навыками прикладного использования полученных знаний | Правильные ответы на вопросы экзаменационных билетов №1-28 | ОПК-1 |
| Освоение раздела №2 | Знает требования ЕСКД применительно к разработке проектно-конструкторской документации Умеет разрабатывать конструкторскую документацию традиционными методами Владеет практическими навыками разработки конструкторской документации. | Правильные ответы на вопрос №1-14 и выполнение зачетного задания | ОПК-1 |

Шкала оценивания соответствует СТО СПбГТИ(ТУ):

если по дисциплине промежуточная аттестация проводится в форме зачета, то результат оценивания – «зачтено», «не зачтено»;

если по дисциплине промежуточная аттестация проводится в форме экзамена и (или) курсового проекта (работы), то шкала оценивания – балльная.

3. Типовые контрольные задания для проведения промежуточной аттестации.

а) Вопросы для оценки знаний, умений и навыков, сформированных у студента по компетенции ОПК-1:

Контрольные вопросы по разделу « Начертательная геометрия»

1. Точка общего и частного положения на эюре и в косоугольной фронтальной диметрической проекции.
2. Точка общего и частного положения на эюре и в прямоугольной изометрической проекции.
3. Прямая общего и частного положения. Способы определения истинной величины отрезка прямой. Относительное положение прямых.
4. Способы задания плоскости. Определение следов плоскости, заданной другими геометрическими элементами.
5. Плоскости общего и частного положения. Особые свойства плоскостей частного положения, примеры их использования.
6. Принадлежность прямой общего и частного положения плоскости: построение проекций фигуры, лежащей в плоскости.
7. Принадлежность точки плоскости. Построение проекций элементов, принадлежащих плоскости, заданной плоской фигурой.
8. Параллельные прямые и плоскости. Построение недостающих проекций прямой, параллельной заданной плоскости. Построение плоскости, проходящей через заданную точку и параллельной заданной плоскости.
9. Проецирование углов между пересекающимися прямыми. Прямая, перпендикулярная плоскости. Построение плоскости, проходящей через заданную точку и перпендикулярной заданной прямой.
10. Взаимно перпендикулярные плоскости. Построение плоскости, проходящей через заданную прямую и перпендикулярной заданной плоскости.
11. Определение линии пересечения плоскостей, заданных следами.
12. Определение линии пересечения плоскостей, по крайней мере, одна из которых не задана следами.
13. Определение точки встречи (пересечения) прямой и плоскости.
14. Конкурирующие точки, их использование для определения видимости отрезков прямой при пересечении с плоскостью.
15. Перевод прямых и плоскостей общего положения в частное положение методом перемены плоскостей проекций.
16. Определение истинной величины плоской фигуры методом вращения и методом перемены плоскостей проекций.
17. Построение отрезка кратчайшего расстояния между точкой и прямой, между точкой и плоскостью методом перемены плоскостей проекций.
18. Построение отрезка кратчайшего расстояния между параллельными прямыми, между прямой и параллельной ей плоскостью методом перемены плоскостей проекций.

19. Построение отрезка кратчайшего расстояния между скрещивающимися прямыми, между параллельными плоскостями методом перемены плоскостей проекций.
20. Определение угла наклона прямых и плоскостей к плоскостям проекций методом перемены плоскостей проекций.
21. Вращение точки относительно оси, перпендикулярной плоскости проекций. Определение истинной длины отрезка прямой и угла наклона прямой к плоскости проекций методом вращения.
22. Вращение плоскости относительно фронтали или горизонтали: определение истинной величины плоской фигуры методом вращения.
23. Вращение плоскости относительно фронтали или горизонтали: определение истинной величины угла между пересекающимися прямыми.
24. Вращение плоскости относительно фронтали или горизонтали: определение истинной величины угла между прямой и плоскостью.
25. Вращение плоскости относительно фронтали или горизонтали: определение истинной величины угла между плоскостями.
26. Определение поверхности. Многогранники. Определение проекций фигуры сечения многогранника проецирующей плоскостью и плоскостью общего положения.
27. Линейчатые поверхности с одной независимой направляющей. Конические поверхности. Определение проекций фигуры сечения конуса проецирующей плоскостью и плоскостью общего положения.
28. Линейчатые поверхности с одной независимой направляющей. Цилиндрические поверхности. Определение проекций фигуры сечения цилиндра проецирующей плоскостью и плоскостью общего положения.

б) Вопросы для оценки знаний, умений и навыков, сформированных у студента по компетенции ОПК-1:

1. Что такое стандартизация?
2. Что такое ЕСКД?
3. Как образуются и обозначаются основные форматы?
4. Как располагаются виды на чертежах по ГОСТ 2.305-68*?
5. Что называют разрезом?
6. В чем различие разреза от сечения?
7. Что такое простой разрез? Что такое сложный разрез?
8. Что такое сборочная единица?
9. Какие вы знаете разъемные соединения?
10. Что такое эскиз детали?
11. Какова последовательность выполнения эскиза детали?
12. Основные требования к разработке рабочего чертежа детали?
13. Назначение чертежа вида общего, его содержание и требования к оформлению?
14. Назначение сборочного чертежа, его содержание и требования к оформлению?

в) Темы письменных работ

Раздел 2. Инженерная графика. Для контроля усвоения теоретических знаний по инженерной графике предлагаются тестовые задания, разработанные на кафедре по темам:

- ГОСТы.

-Проекционное черчение. Виды.

4. Методические материалы для определения процедур оценивания знаний, умений, навыков и (или) опыта деятельности, характеризующих этапы формирования компетенций.

Промежуточная аттестация по дисциплине проводится в соответствии с требованиями СПП

СТО СПбГТИ(ТУ) 016-2015. КС УКВД. Порядок проведения зачетов и экзаменов.